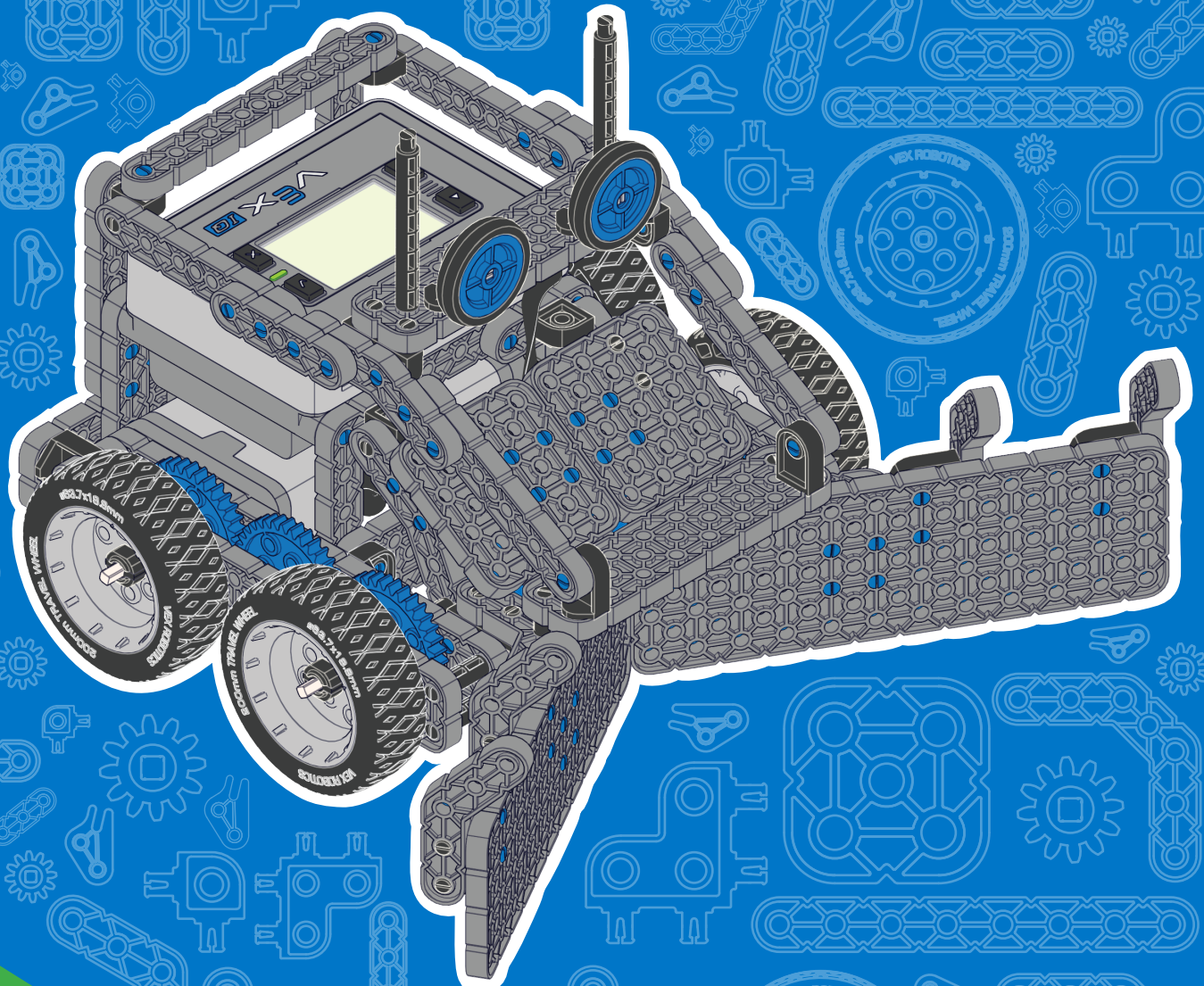


# VEX IQ

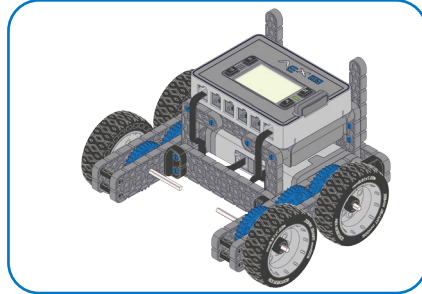
## Slick Build Instructions Instructions de Construction de Slick



# Table of Contents Table des Matières

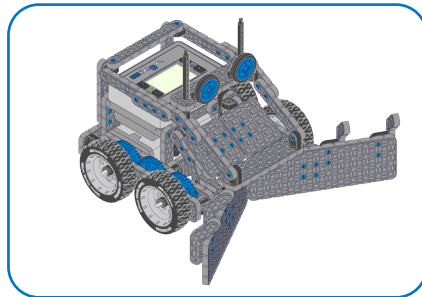
<b>i</b>	<b>VEX IQ Assembly Tips</b> <b>Conseils d'Assemblage VEX IQ</b> .....	<b>2</b>
----------	--	----------

<b>1</b>	<b>Standard Drive Base</b> <b>Base Mobile Standard</b> .....	<b>4</b>
----------	---	----------



**Build Steps** **1-49**  
**Étapes de Construction**

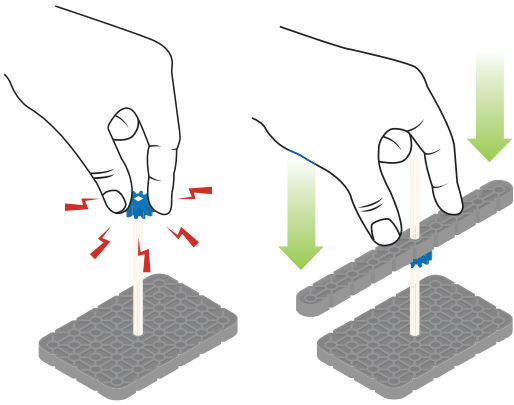
<b>2</b>	<b>Slick</b> .....	<b>10</b>
----------	--------------------	-----------



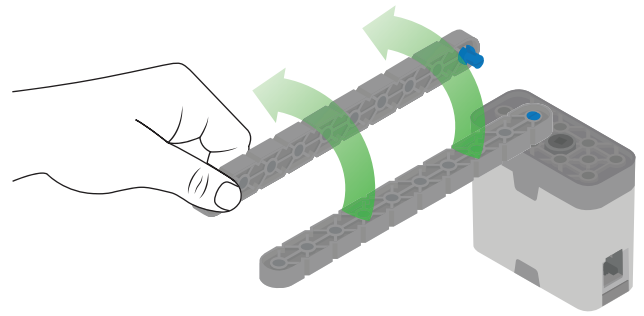
**Build Steps** **20-49**  
**Étapes de Construction**

	<b>Drive Instruction</b> <b>Mode d'emploi de la conduite</b> .....	<b>18</b>
--	---	-----------

# VEX IQ Assembly Tips: Conseils d'Assemblage VEX IQ: i

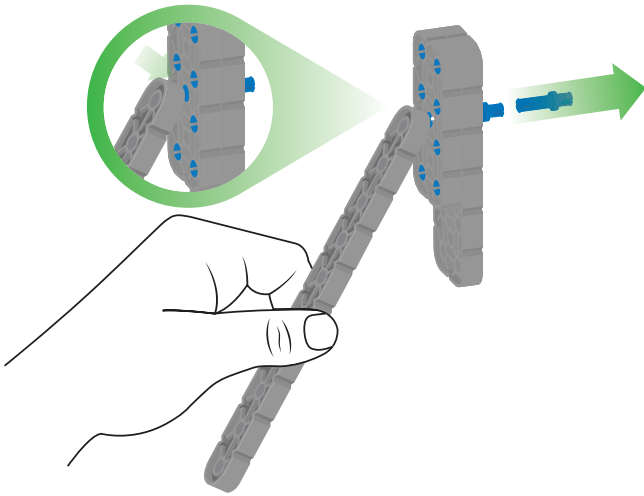


Use a 1x Beam for extra leverage when mounting small VEX IQ elements on shafts.  
Utilisez une poutre pour aider à installer un petit élément VEX IQ sur un axe.

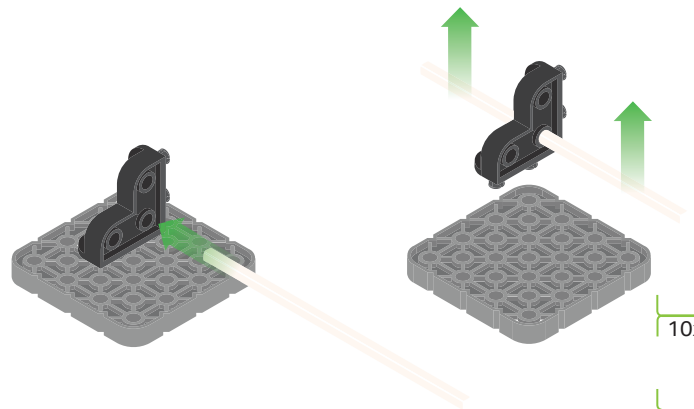


Connector Pins can be smoothly removed from Smart Motors, Sensors, or Robot Brains using a 1x Beam. Put the 1x Beam onto the pin and twist the Beam while pulling outward.

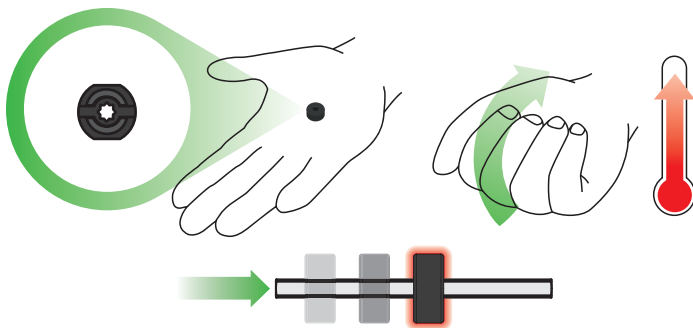
Les connecteurs peuvent être facilement retirés des moteurs Smart, Capteurs, ou Cerveau du robot en utilisant une poutre. Placer la poutre sur le connecteur et tourner la poutre en tirant vers l'extérieur.



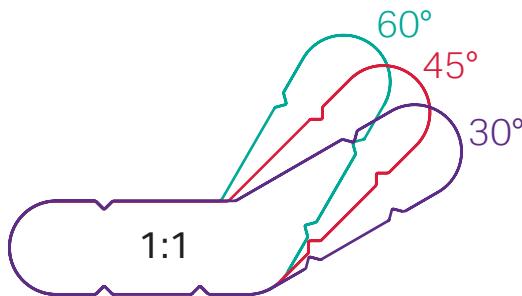
Quickly remove Connector Pins by pressing a VEX IQ Beam against the back of the Pin and pulling it out.  
Poussez doucement le connecteur avec une poutre VEX IQ à l'arrière du connecteur pour le libérer.



Easily remove Corner Connectors by placing a metal shaft through one of the holes and pulling outward.  
Retirez facilement un connecteur d'angle en plaçant un axe dans un des trous et en tirant vers l'extérieur.

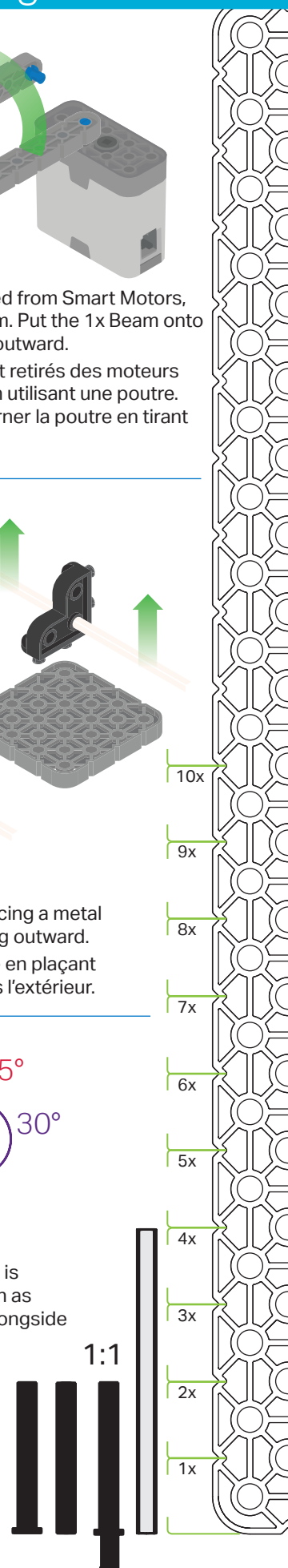


Rubber Shaft Collars become softer and easier to install if they are warmed by holding them in your hand for 15-30 seconds.  
Les butées en caoutchouc deviennent plus souple et plus facile à installer si elles sont réchauffées en les tenant dans votre main pendant 15-30 secondes.



The best way to measure an Angle Beam is to compare it against known angles (such as above). To measure Shaft length, set it alongside a VEX IQ Beam and count the notches.

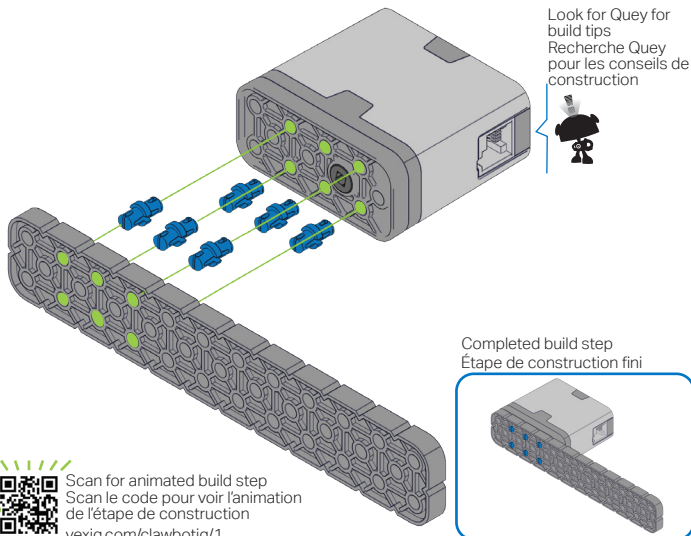
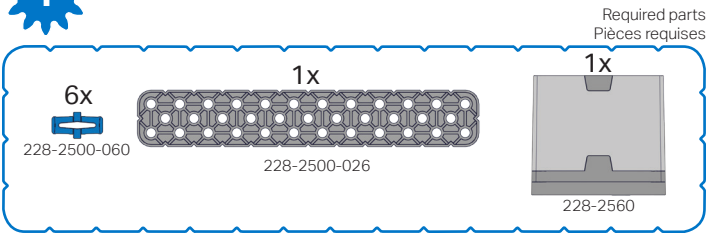
La meilleure façon de mesurer un angle de faisceau est de comparer contre angles connus (comme ci-dessus). Pour mesurer la longueur de l'arbre, elle a mis à côté d'un VEXIQ Poutre et compter les encoches.



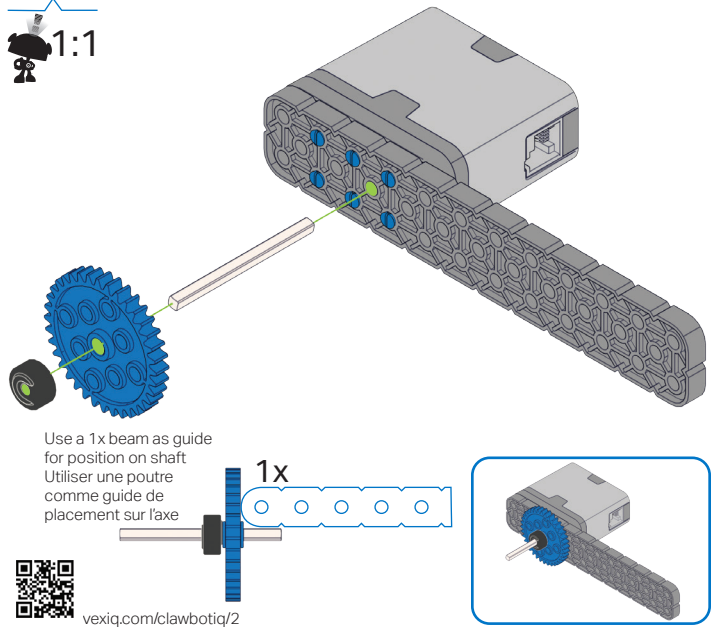
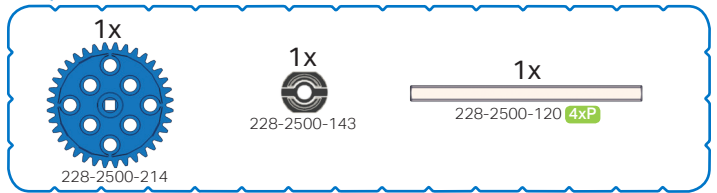
# Standard Drive Base

## 1 Base de Conduite Standard

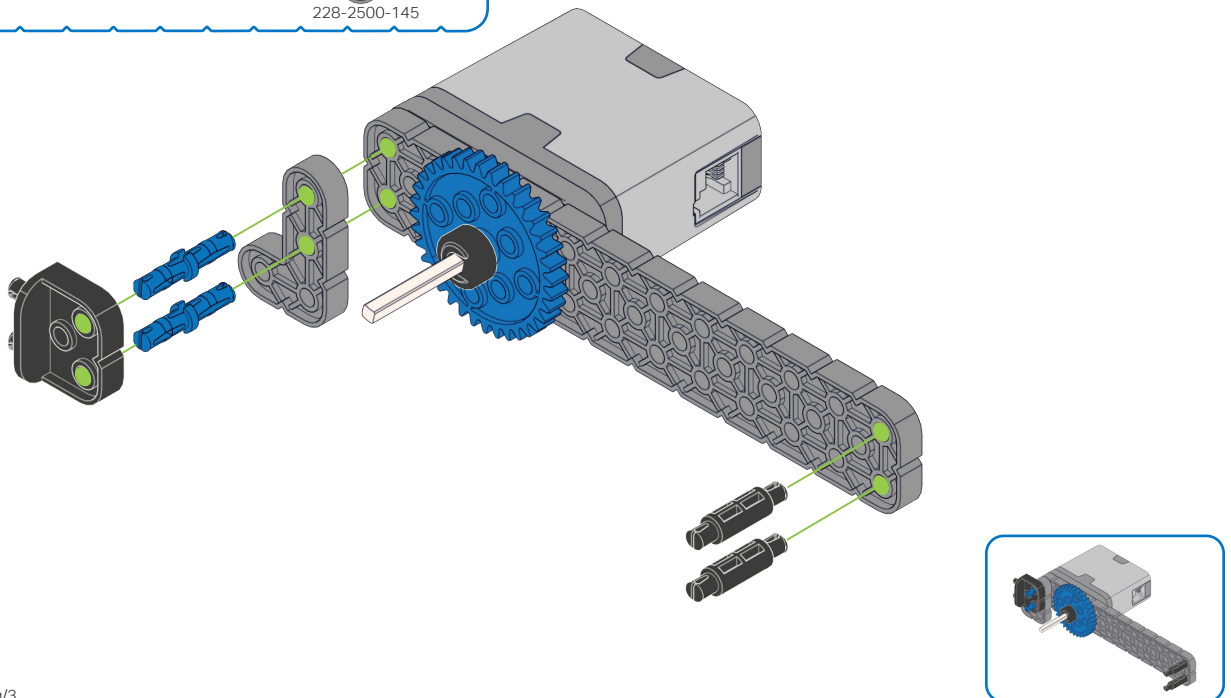
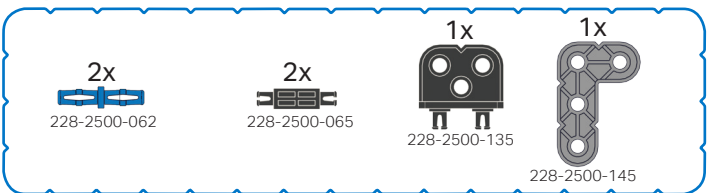
1



2



3



4

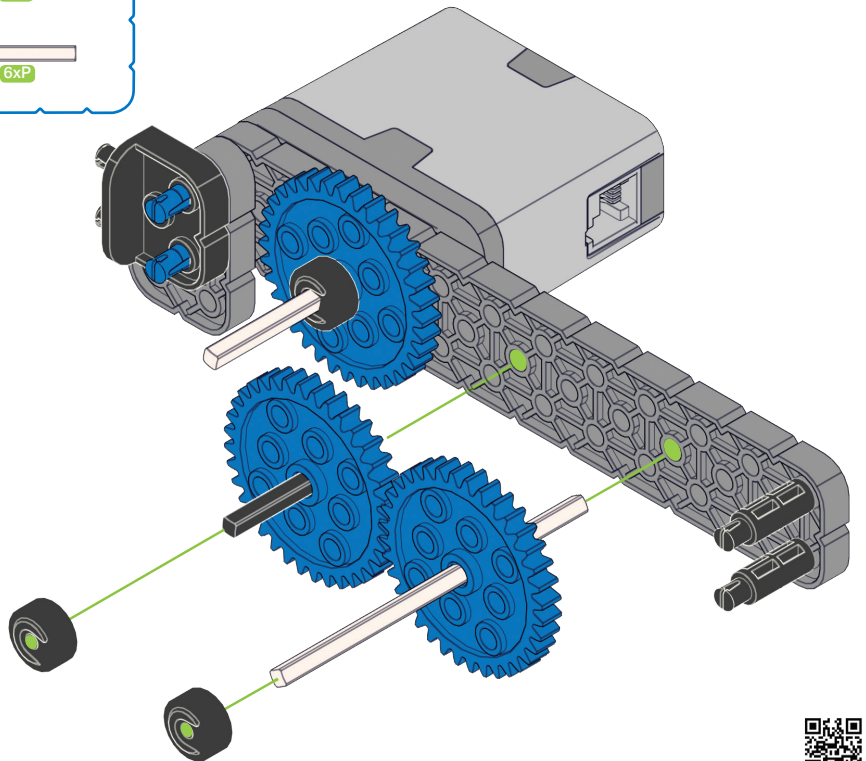
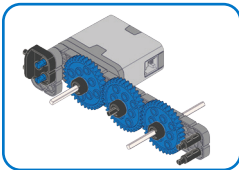
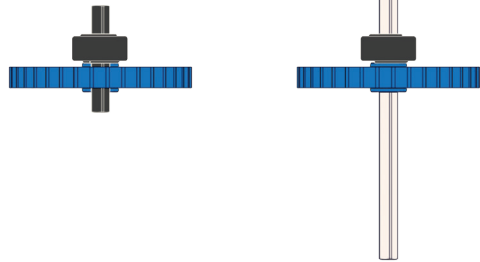
2x  
228-2500-214

2x  
228-2500-143

1x  
228-2500-074 2xP

1x  
228-2500-122 6xP

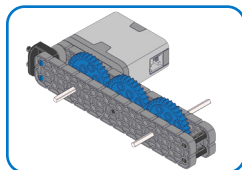
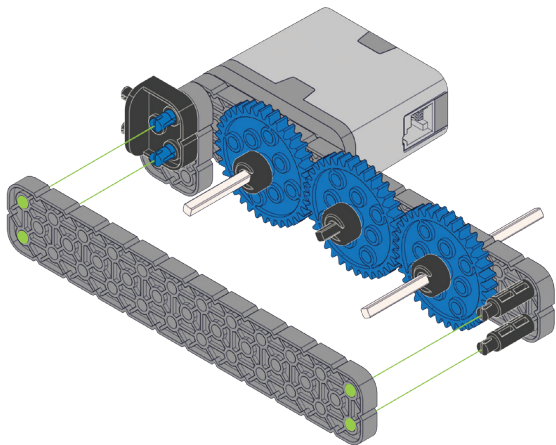
1:1



vexiq.com/clawbotiq/4

5

1x  
228-2500-026



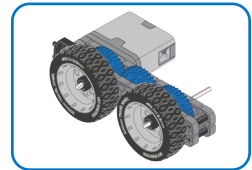
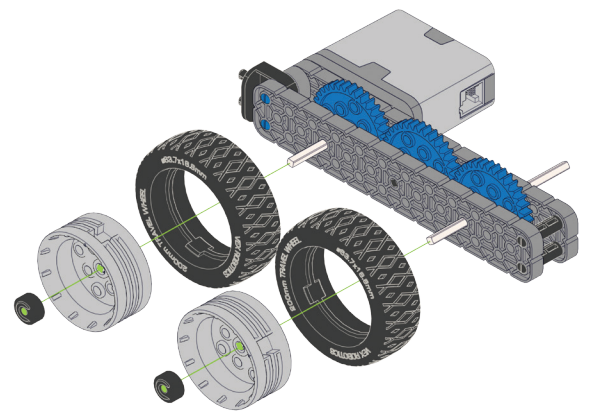
vexiq.com/clawbotiq/5

6

2x  
228-2500-208

2x  
228-2500-143

2x  
228-2500-209



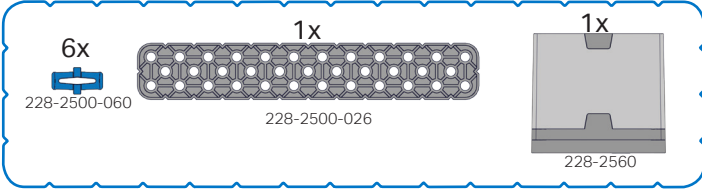
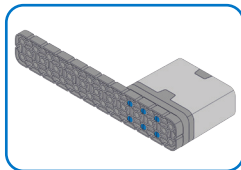
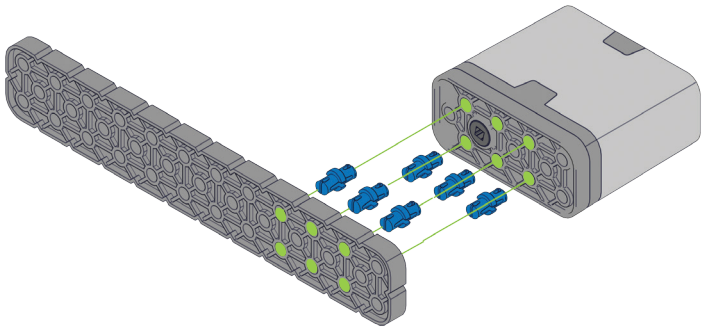
vexiq.com/clawbotiq/6

# 7

6x 228-2500-060

1x 228-2500-026

1x 228-2560

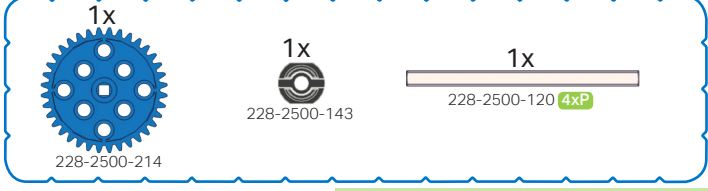
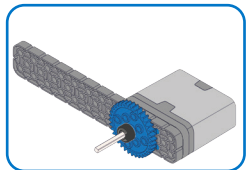
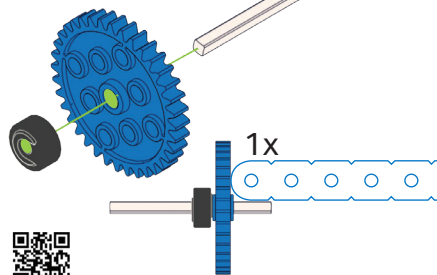
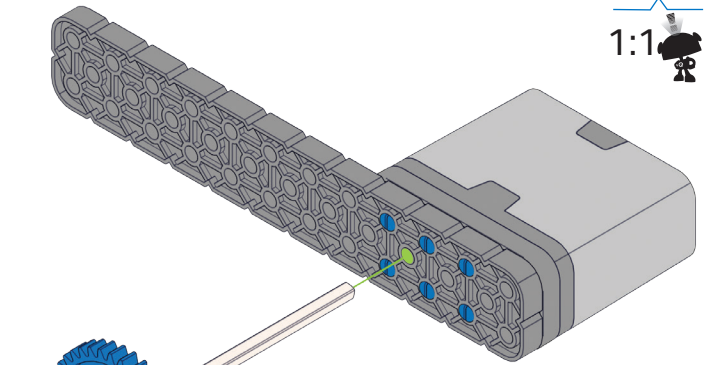
vexiq.com/clawbotiq/7

# 8

1x 228-2500-214

1x 228-2500-143

1x 228-2500-120 4xP

vexiq.com/clawbotiq/8

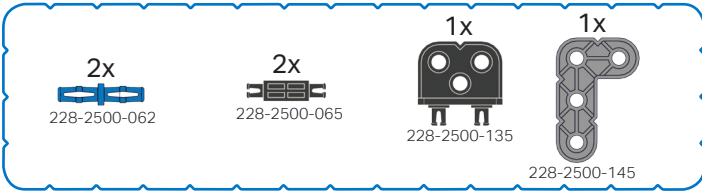
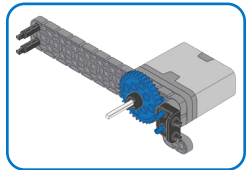
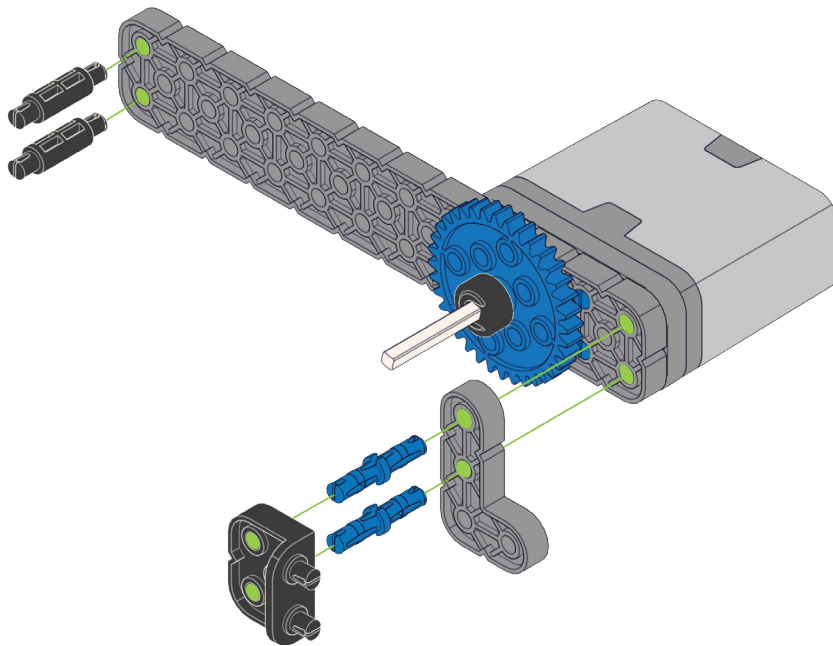
# 9

2x 228-2500-062

2x 228-2500-065

1x 228-2500-135

1x 228-2500-145

vexiq.com/clawbotiq/9

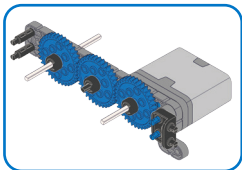
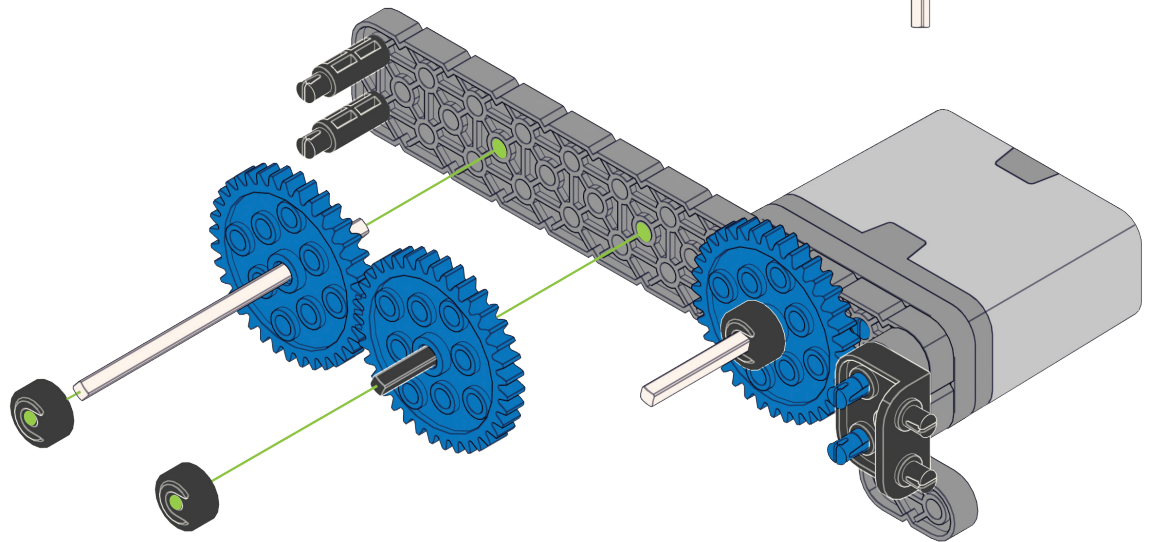
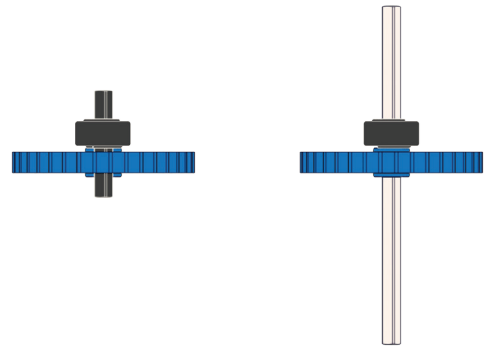
10

2x  
228-2500-214

2x  
228-2500-143

1x  
228-2500-074 2xP

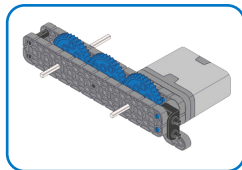
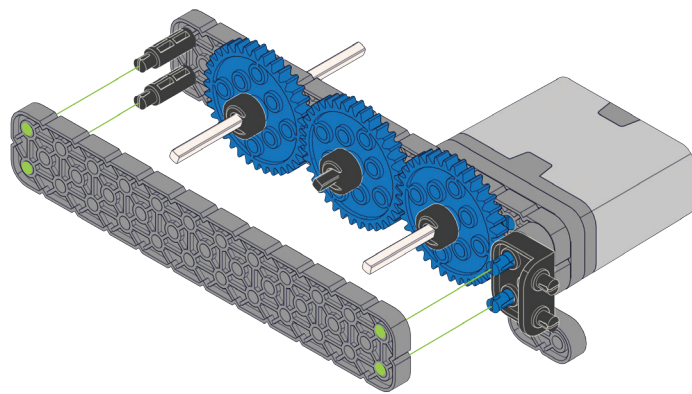
1x  
228-2500-122 6xP



vexiq.com/clawbotiq/10

11

1x  
228-2500-026



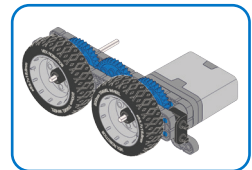
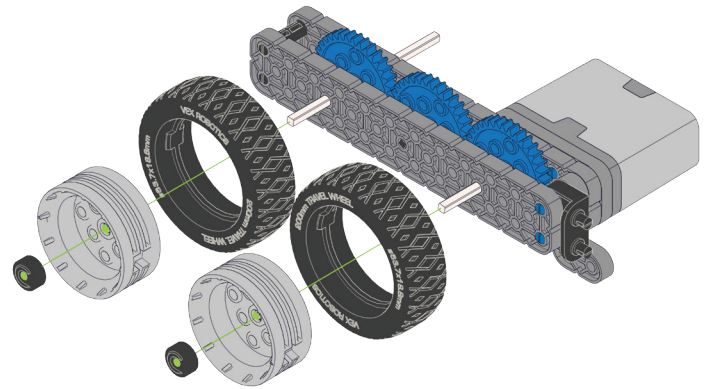
vexiq.com/clawbotiq/11

12

2x  
228-2500-208

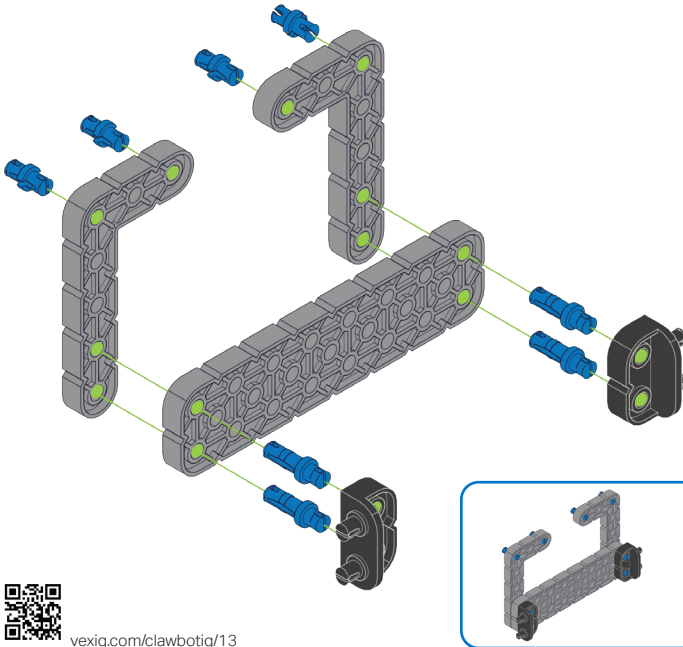
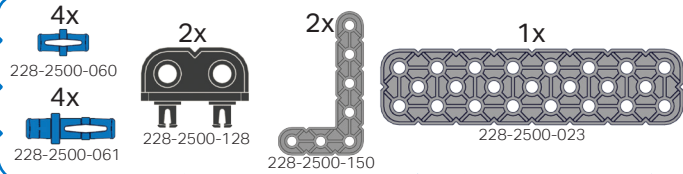
2x  
228-250-143

2x  
228-2500-209

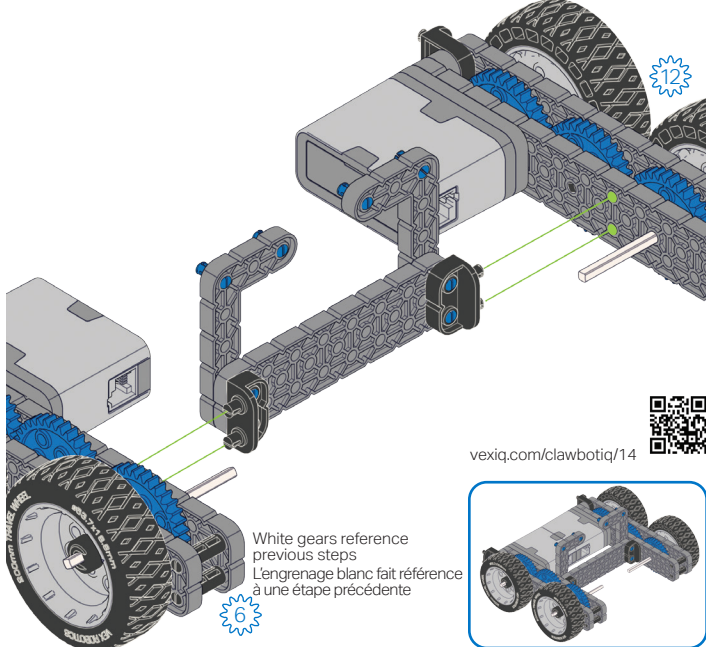
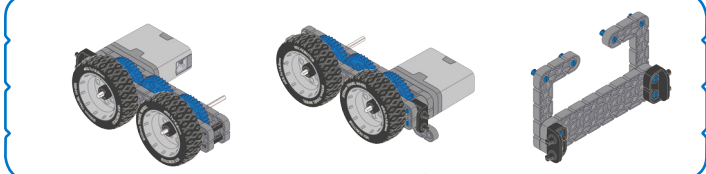


vexiq.com/clawbotiq/12

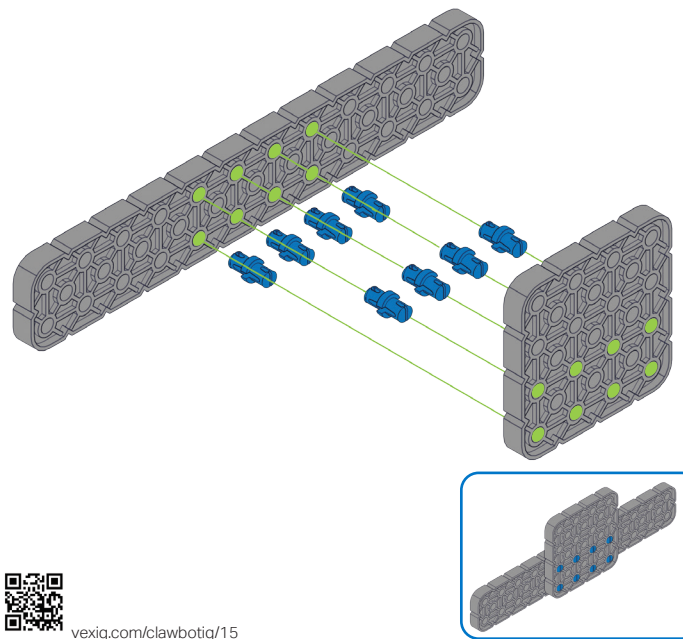
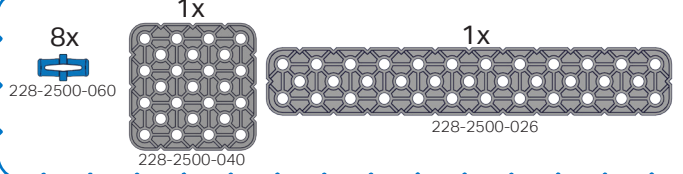
13



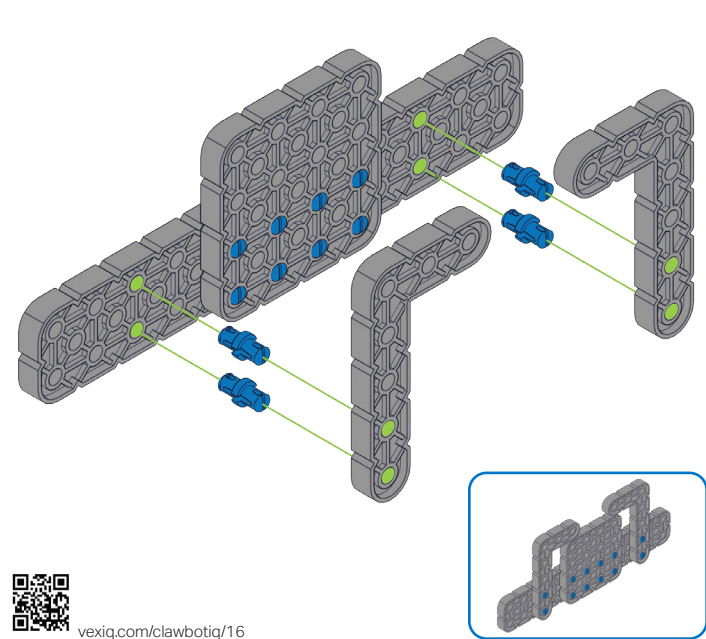
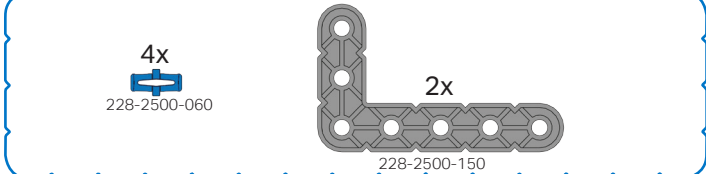
14



15



16

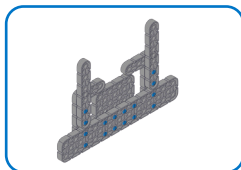
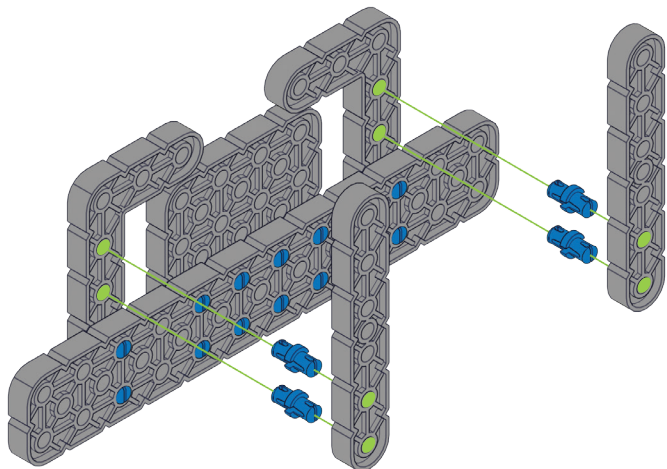




17

4x  
228-2500-060

2x  
228-2500-005

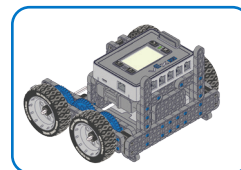
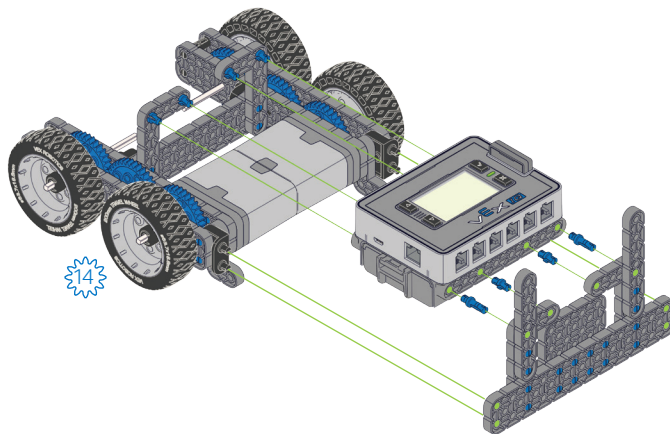
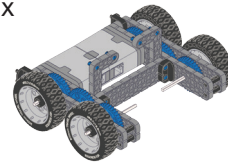


vexiq.com/clawbotiq/17

18

2x 228-2500-060 2x 228-2500-061

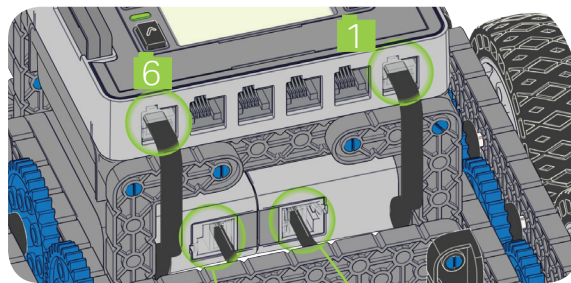
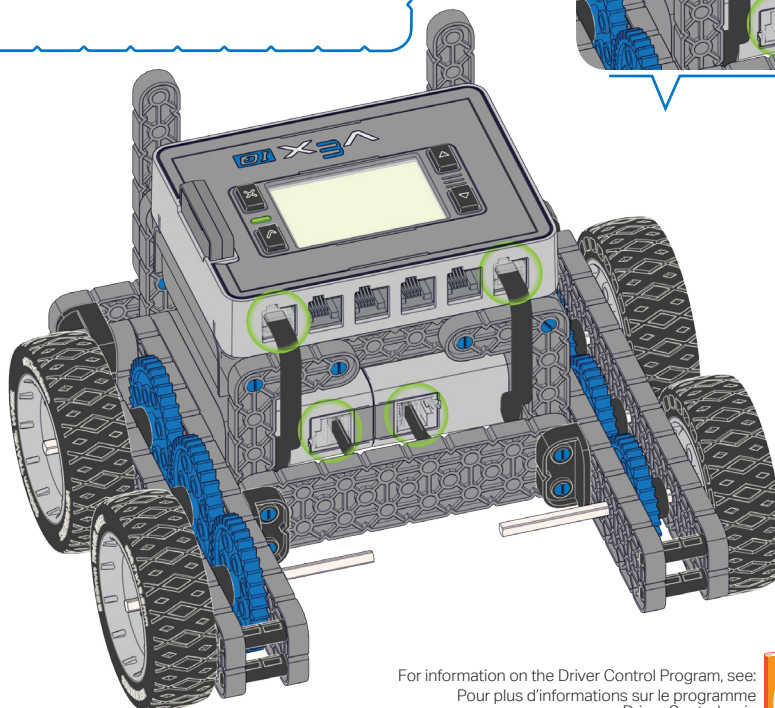
1x  
228-2540



vexiq.com/clawbotiq/18

19

2x  
228-2780-001 (200mm)

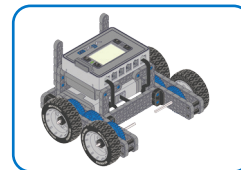


6

1

Connect Smart Device to indicated Robot Brain port  
Connecter les appareils Smart aux ports indiqués du cerveau du robot

vexiq.com/clawbotiq/19

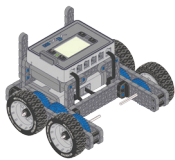


For information on the Driver Control Program, see:  
Pour plus d'informations sur le programme Driver Control, voir:

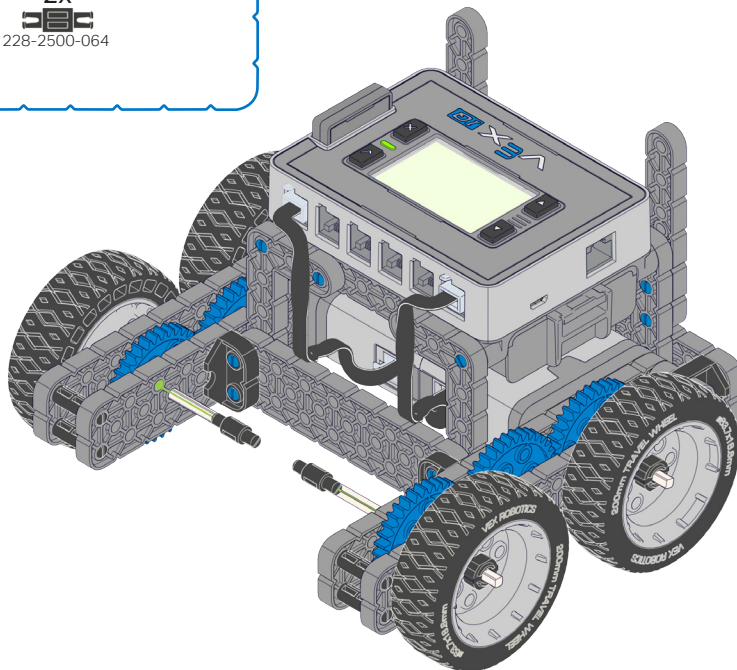


6.1

20

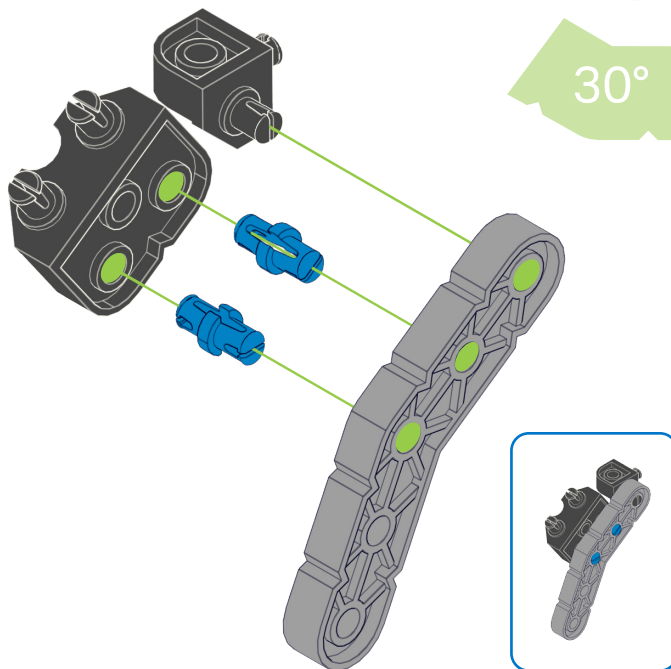


2x  
228-2500-064



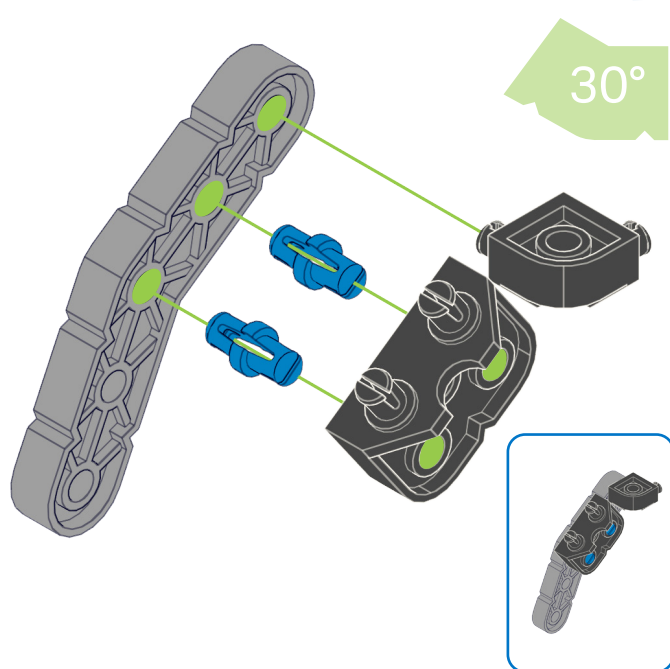
21

2x 228-2500-060  
1x 228-2500-127  
1x 228-2500-135  
1x 228-2500-147 30°

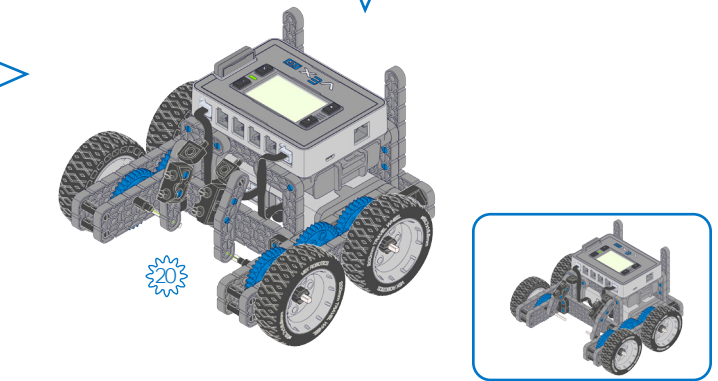
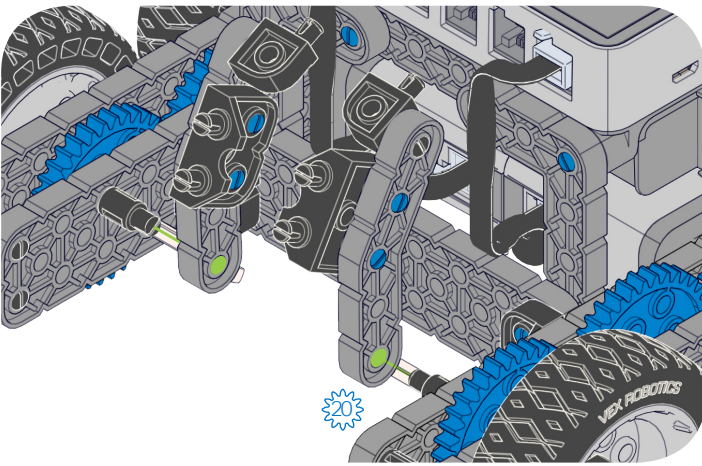
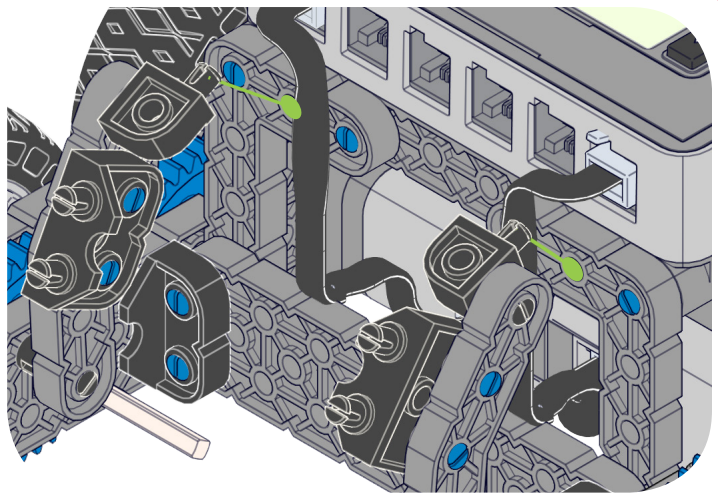


22

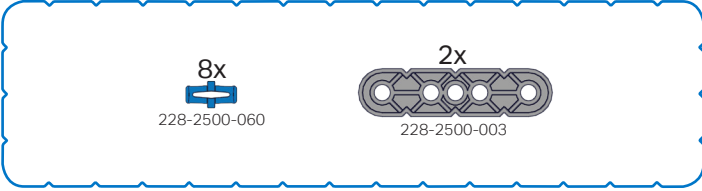
2x 228-2500-060  
1x 228-2500-127  
1x 228-2500-135  
1x 228-2500-147 30°



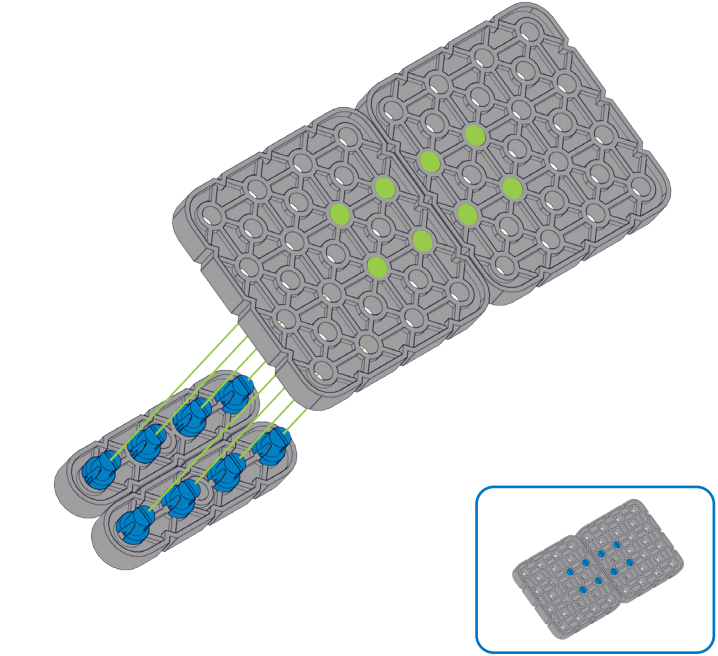
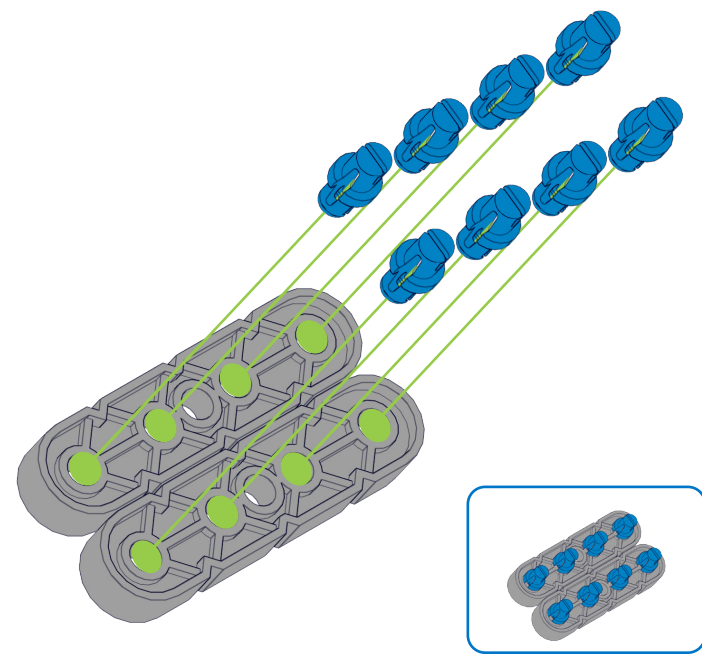
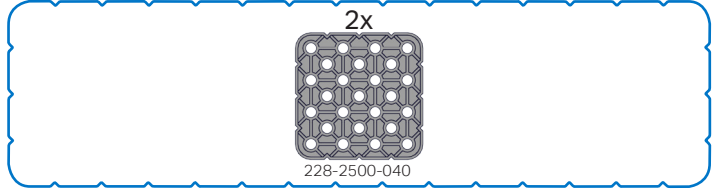
23



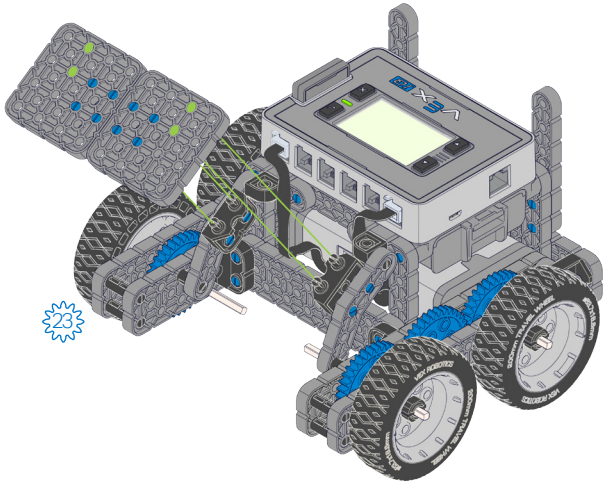
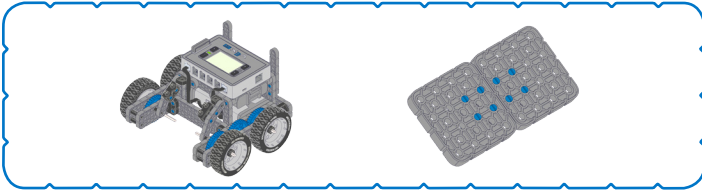
24



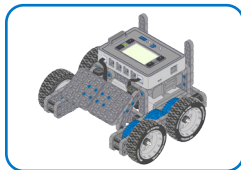
25



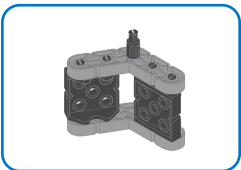
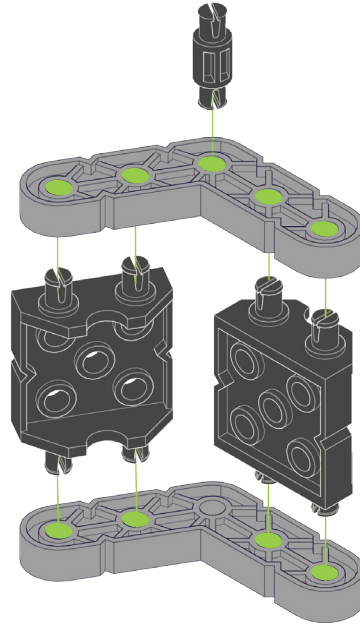
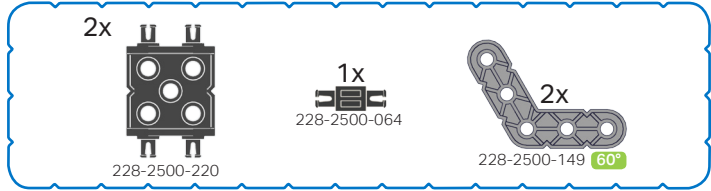
26



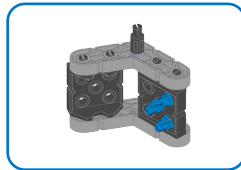
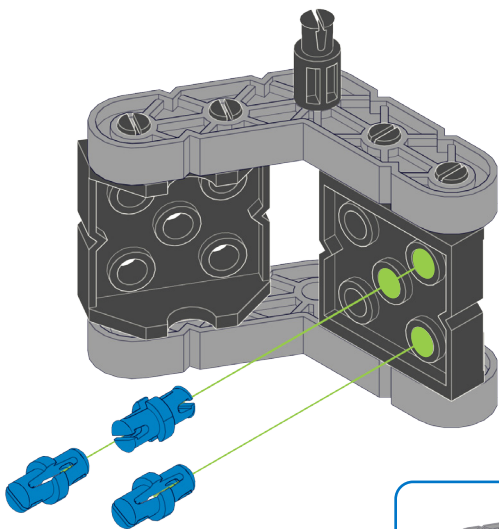
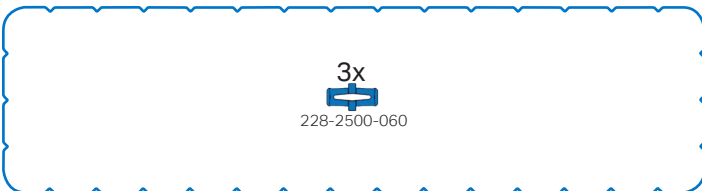
23



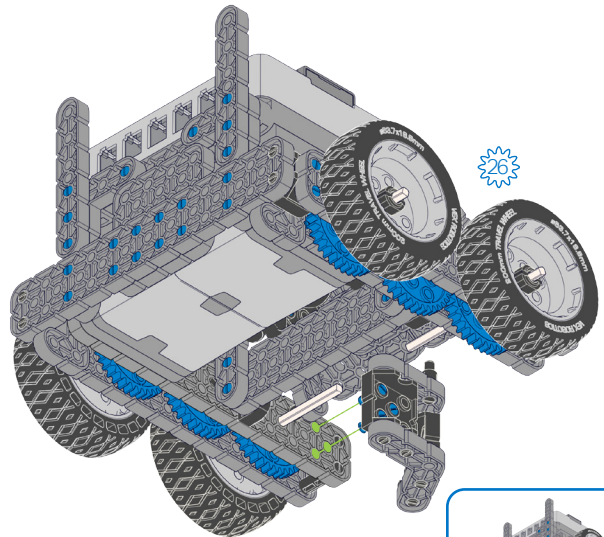
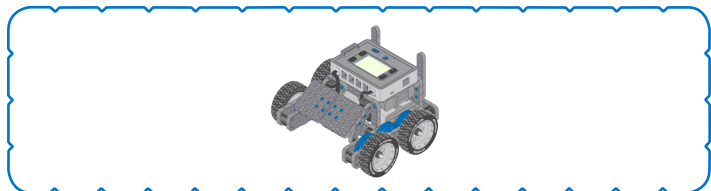
27



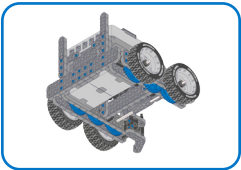
28




29





26

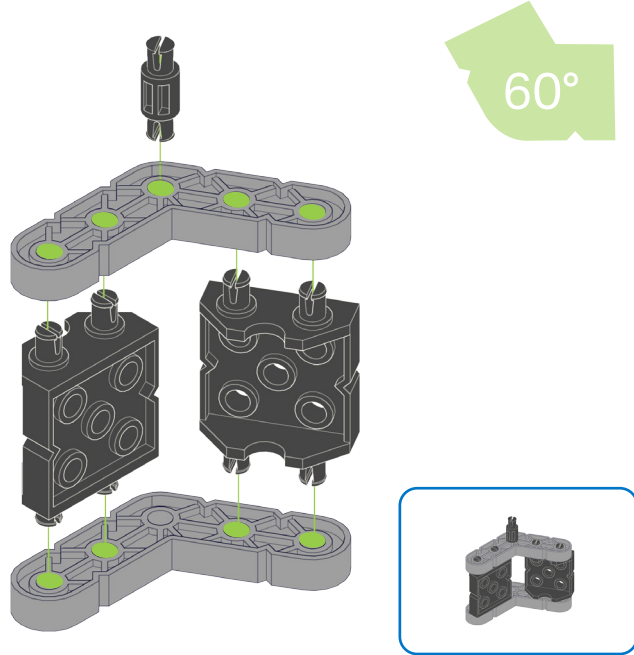


30


2x  228-2500-220

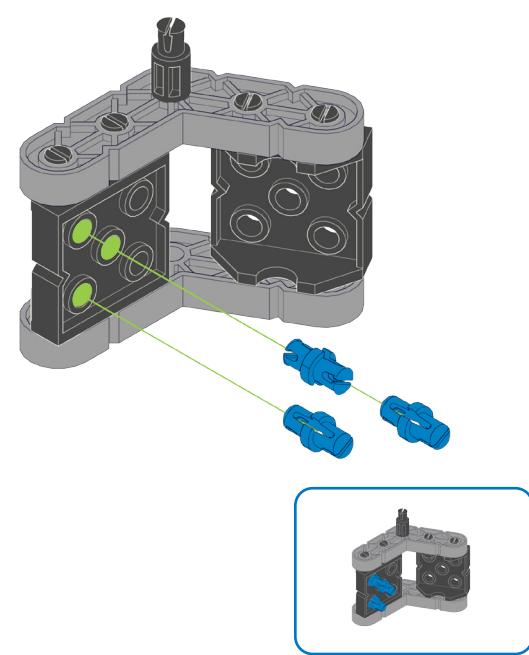
1x  228-2500-064

2x  228-2500-149 60°

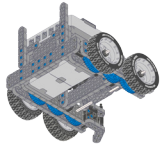
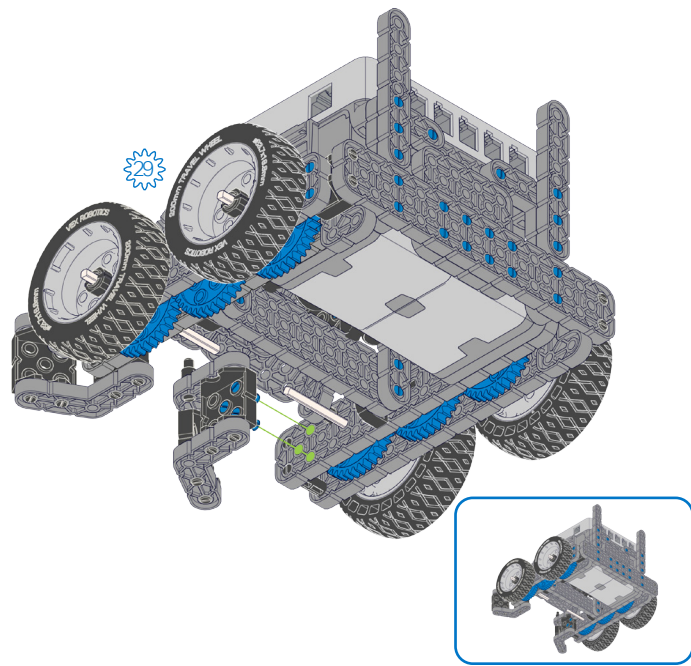


31


3x  228-2500-060




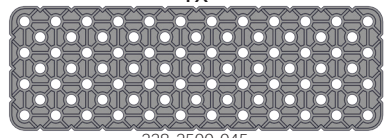
32

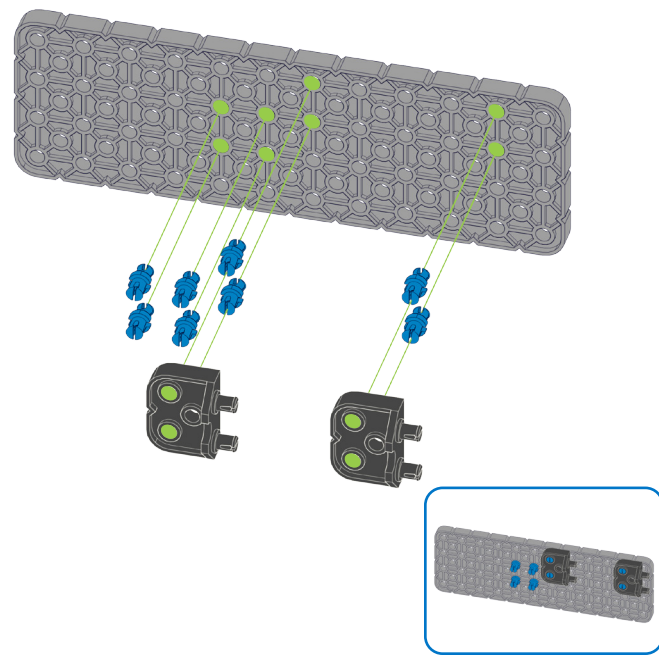



33

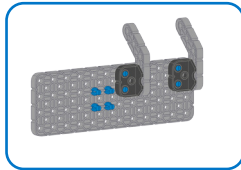
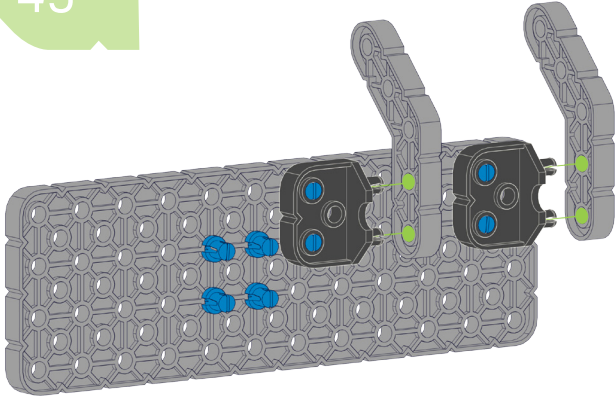
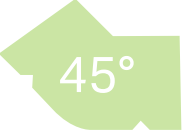
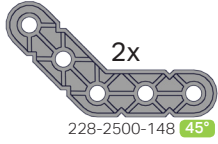
8x  228-2500-060

2x  228-2500-135

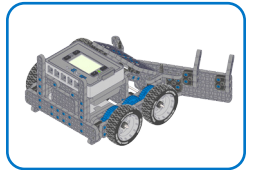
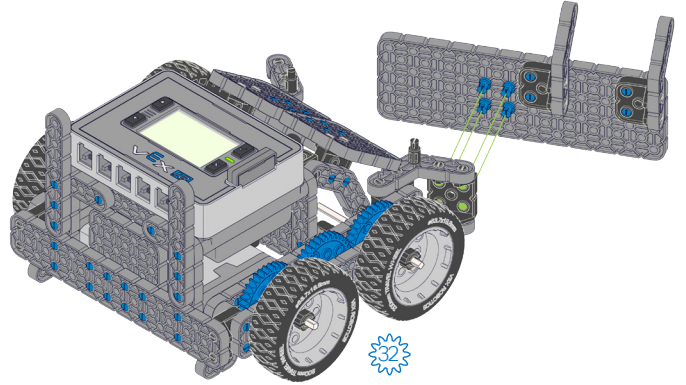
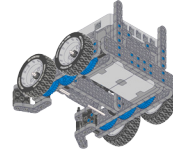
1x  228-2500-045



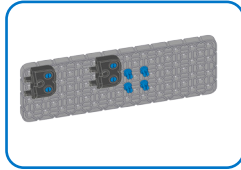
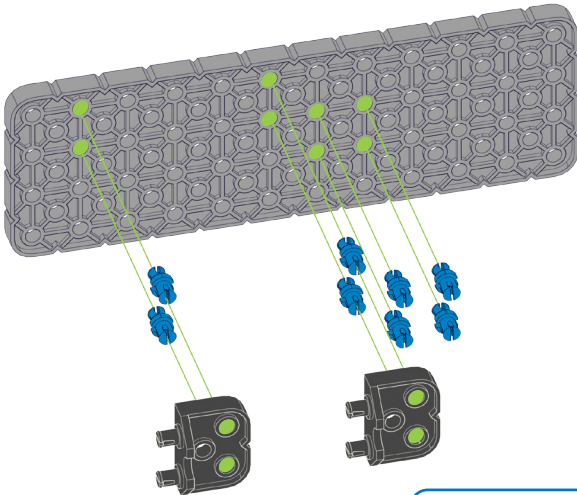
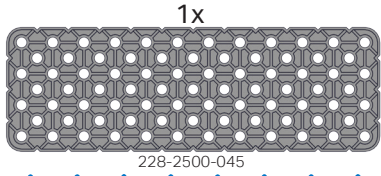
34



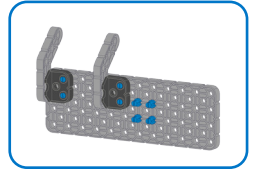
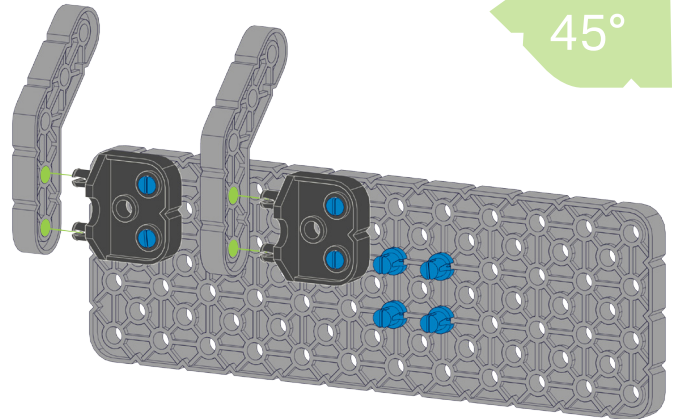
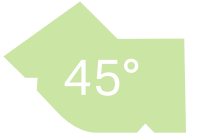
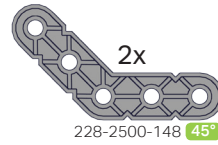
35



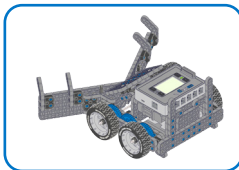
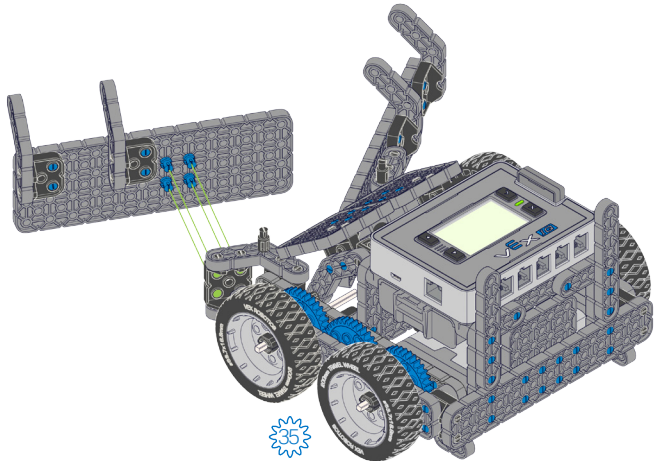
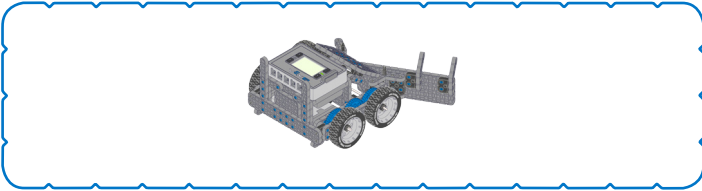
36



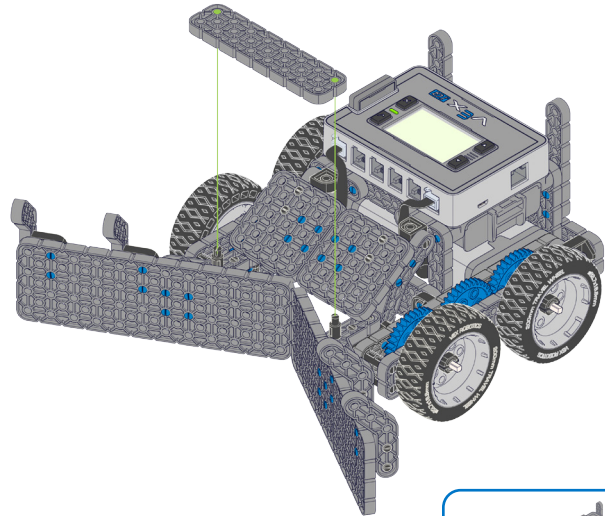
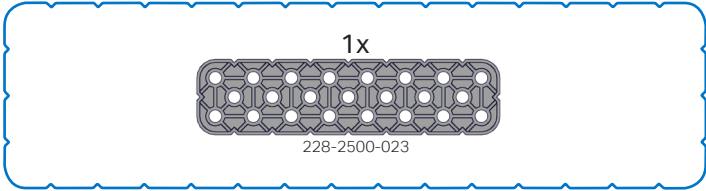
37



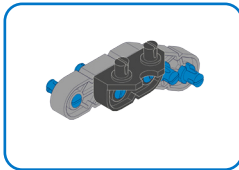
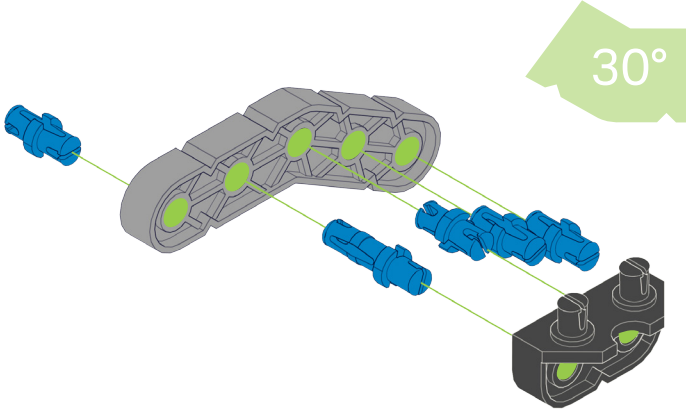
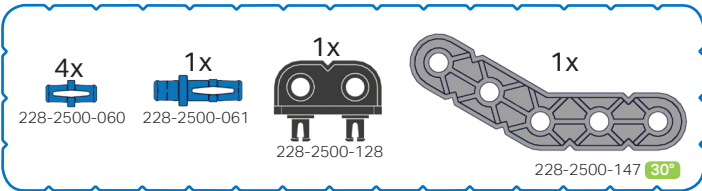
38



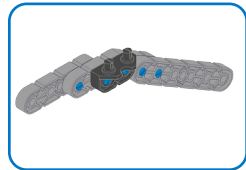
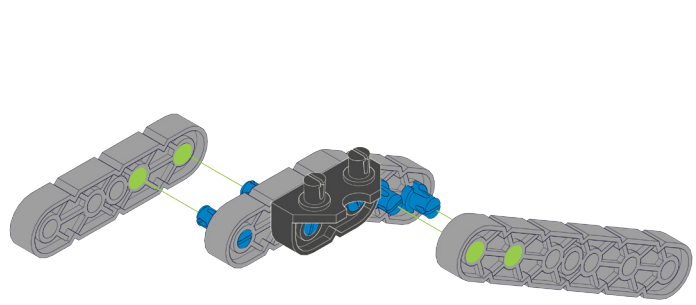
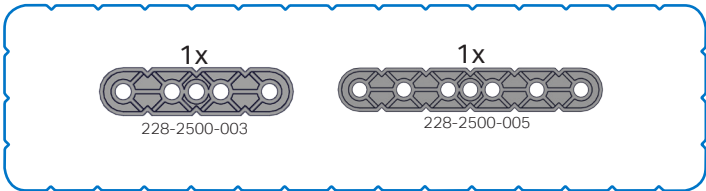
39



40

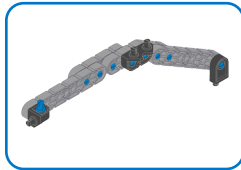
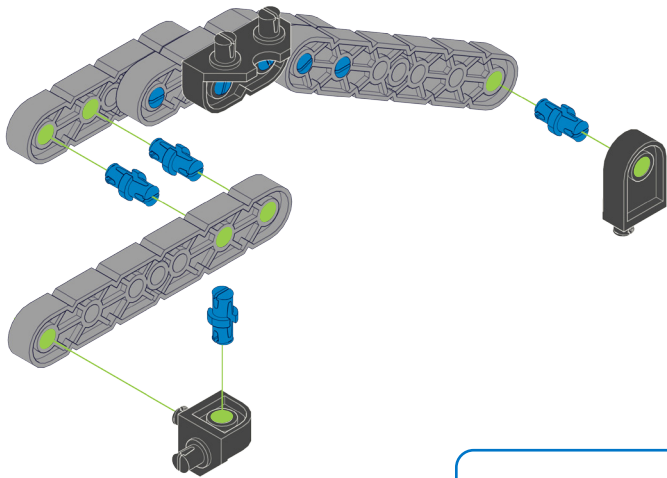


41



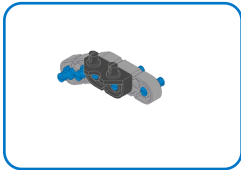
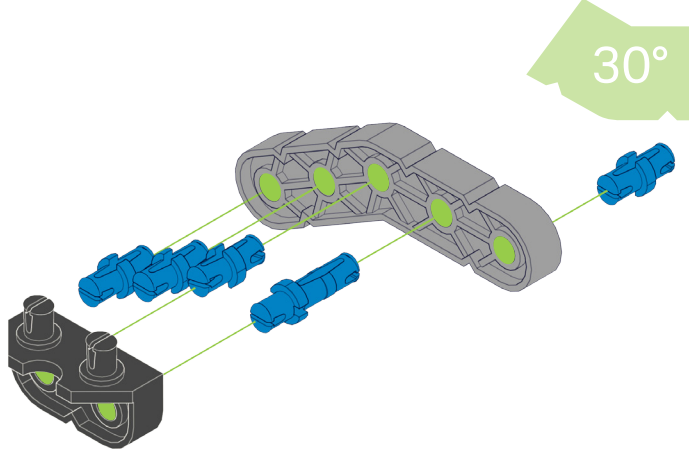
42

4x 228-2500-060    1x 228-2500-130    1x 228-2500-127    1x 228-2500-005



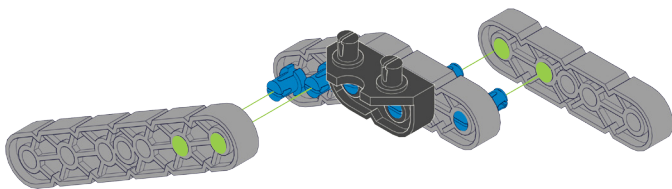
43

4x 228-2500-060    1x 228-2500-061    1x 228-2500-128    1x 228-2500-147 30°



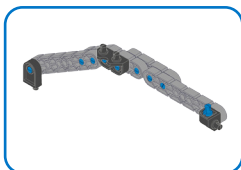
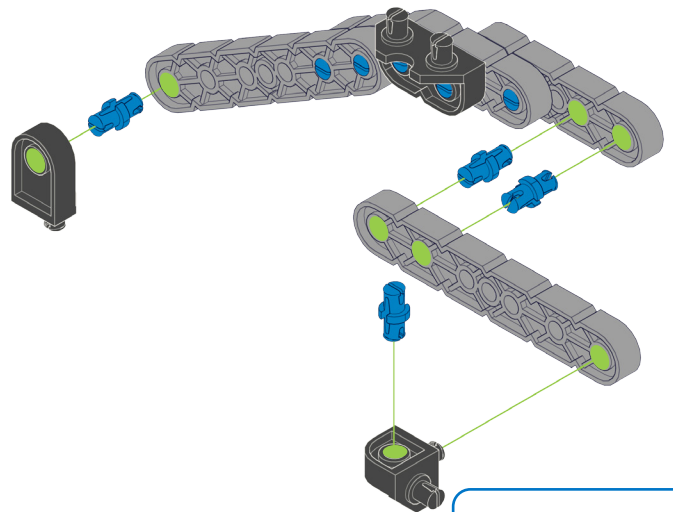
44

1x 228-2500-003    1x 228-2500-005



45

4x 228-2500-060    1x 228-2500-130    1x 228-2500-127    1x 228-2500-005



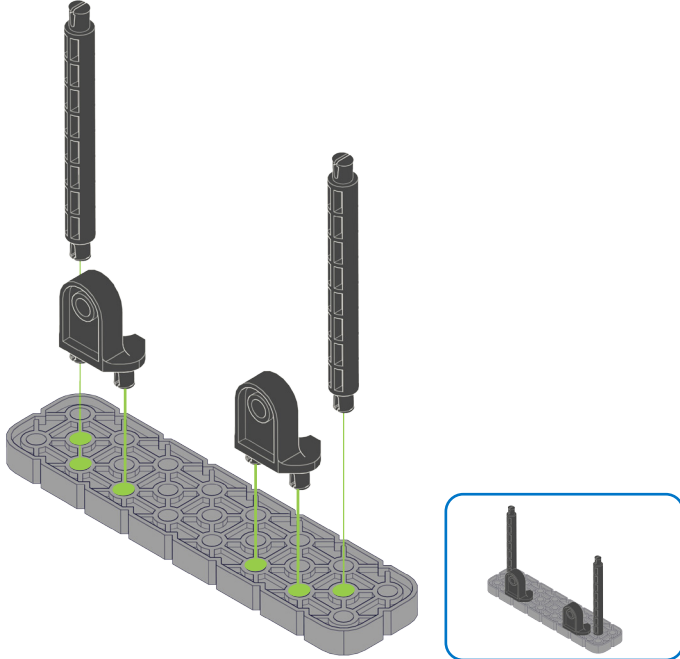


46

1x 228-2500-023

2x 228-2500-070

2x 228-2500-133

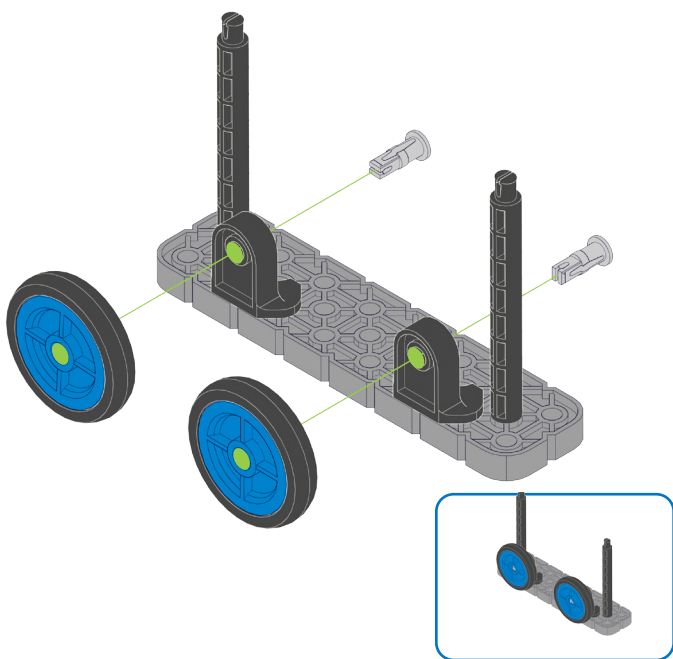


47

2x 228-2500-084

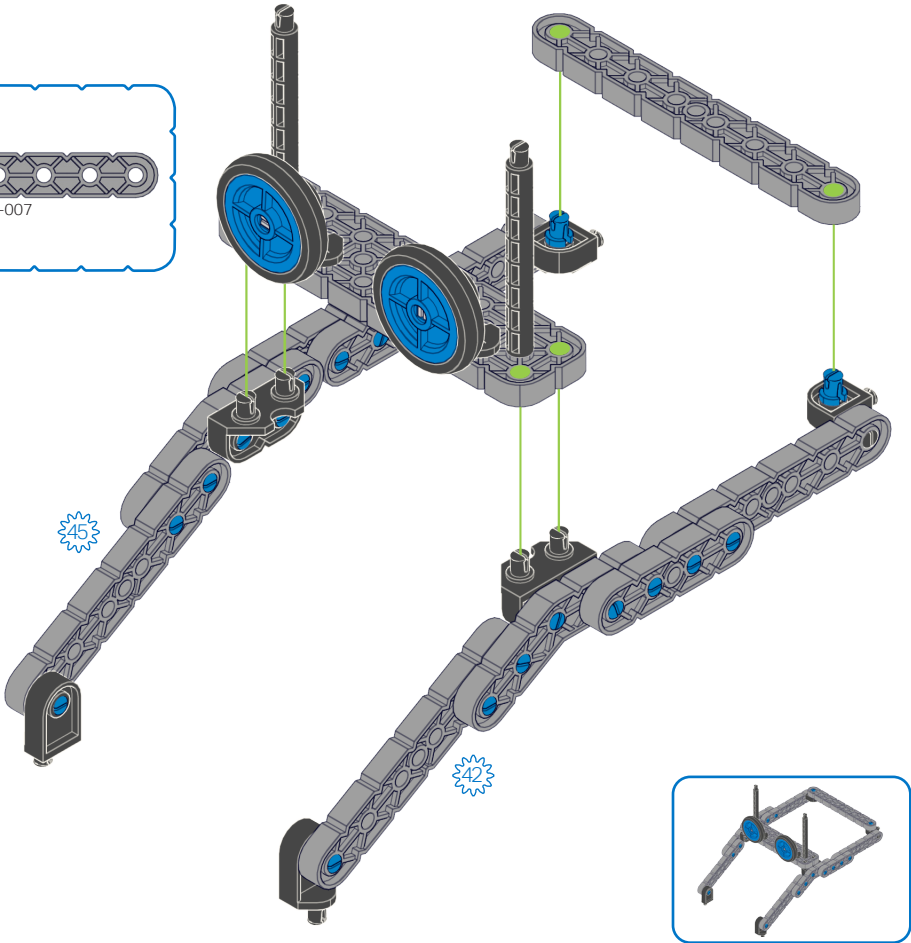
2x 228-2500-164

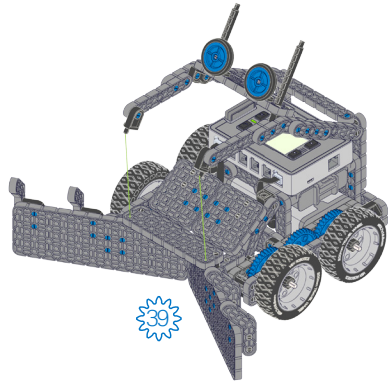
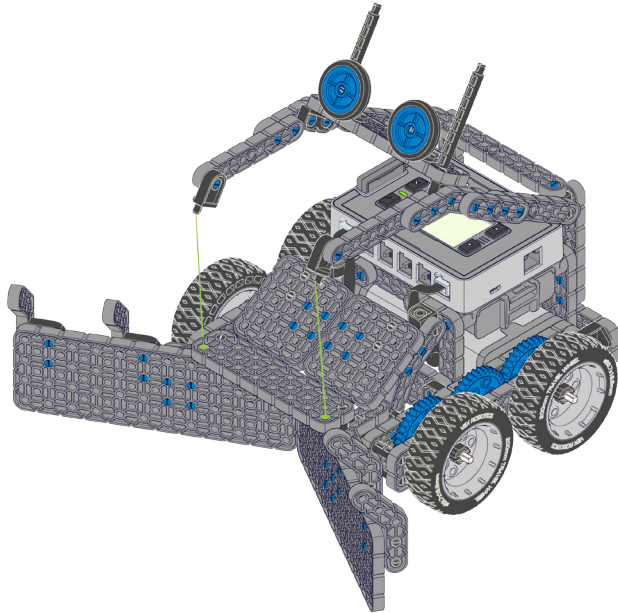
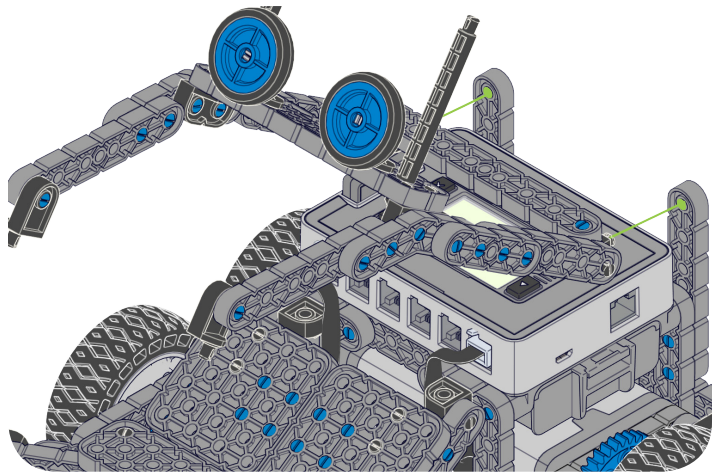
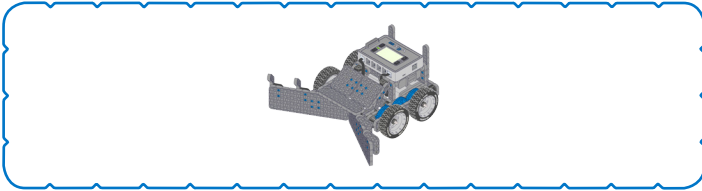
2x 228-2500-207



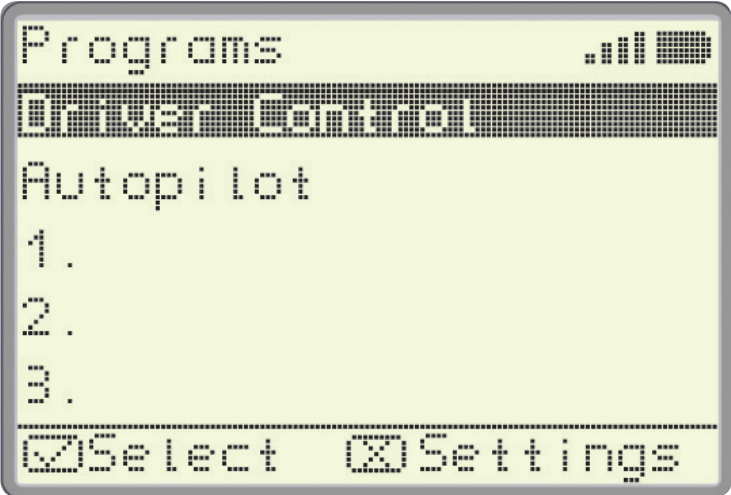
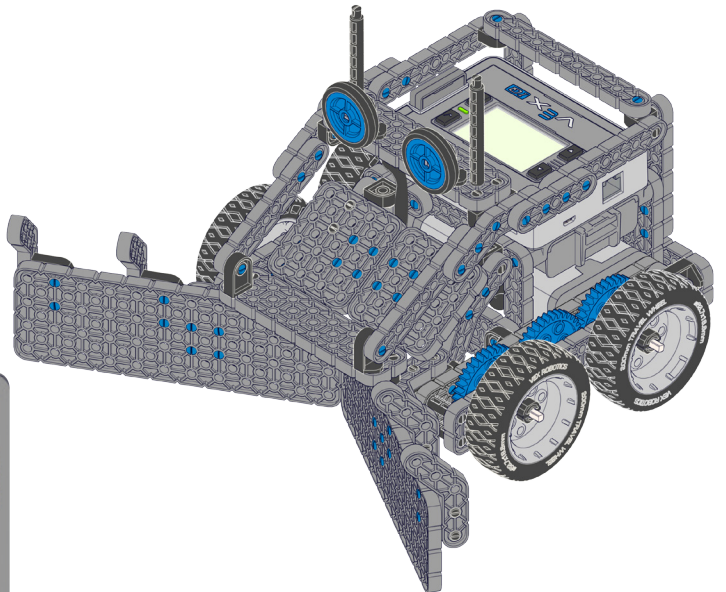
49

1x 228-2500-007





Drive Instructions  
Mode d'Emploi du Disque

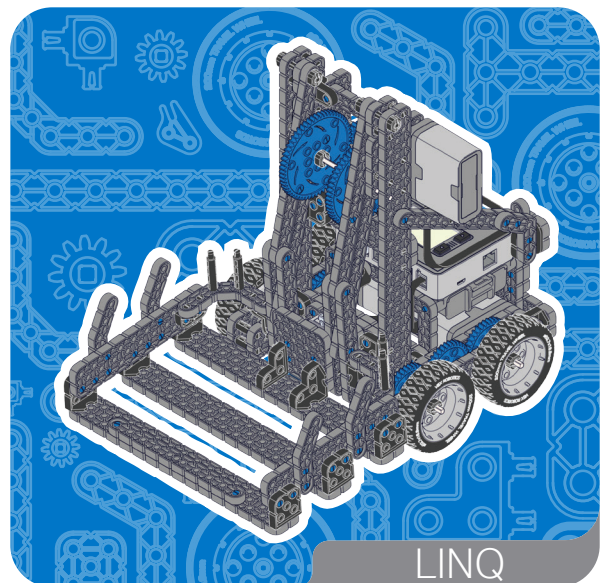
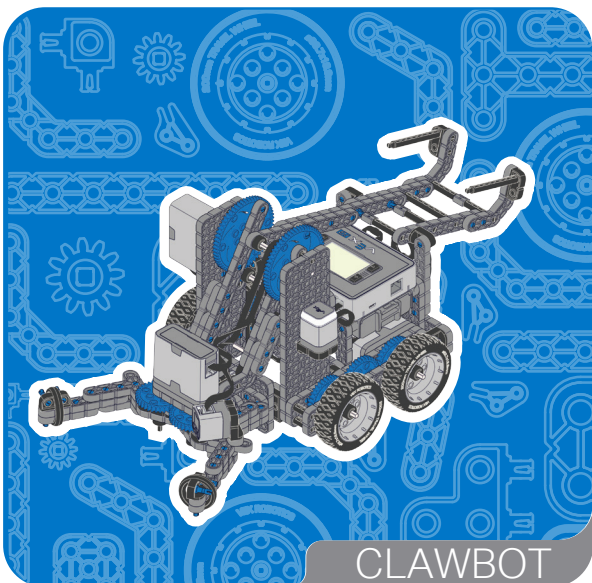
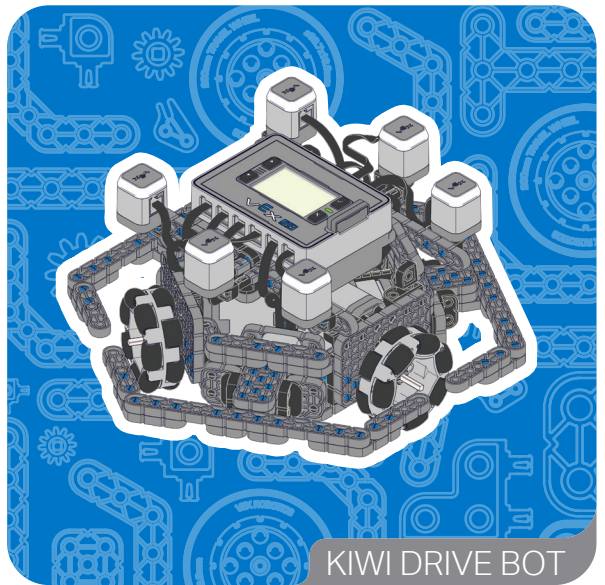
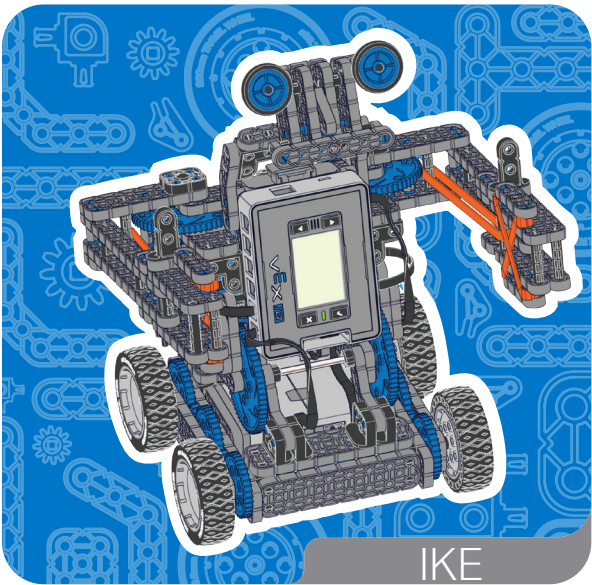
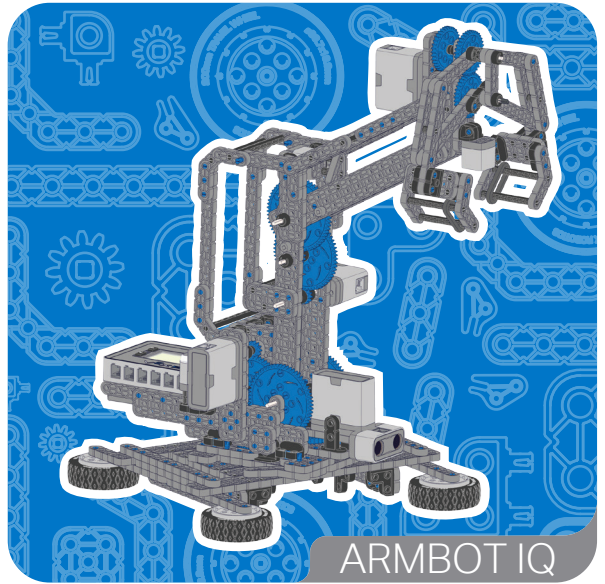
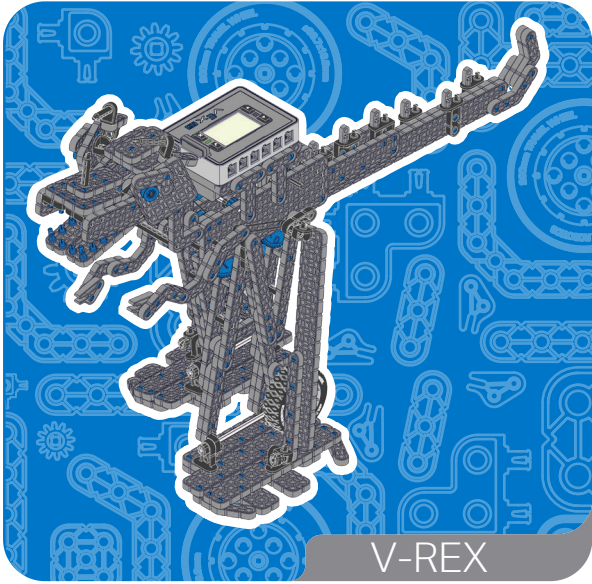


6.1  For information on the Driver Control Program, see:  
Pour plus d'informations sur le programme Driver Control, voir:



Build more **ROBOTS** with additional build instructions  
Watch helpful **VIDEOS** to learn more about VEX IQ  
Challenge yourself with open-ended **ACTIVITIES**

Construisez plus de **ROBOTS** avec des instructions de construction supplémentaires  
Regardez des **VIDÉOS** utiles pour en savoir plus sur VEX IQ  
Dées-vous avec des **ACTIVITÉS** ouvertes





# Slick Build Instructions Instructions de Construction Slick

Ages 8+  
Ans 8+

228-4444-755 Rev1

Custom manufactured in China for Innovation First Trading SARL. Distributed in the U.S.A. by VEX Robotics, Inc., 1519 Interstate 30 West, Greenville, Texas 75402, U.S.A. Distributed in Europe by Innovation First Trading SARL, 21b rue Gabriel Lippmann, L-5365 Munsbach, Luxembourg +352 27 86 04 87. Distributed in Canada by Innovation First Trading, Inc., 1519 Interstate 30 West, Greenville, Texas 75402, U.S.A.

Ce produit est uniquement destiné à être utilisé dans le cadre d'un système VEX IQ. This product is solely intended to be used as part of the VEX IQ system.



[www.vexiq.com](http://www.vexiq.com)