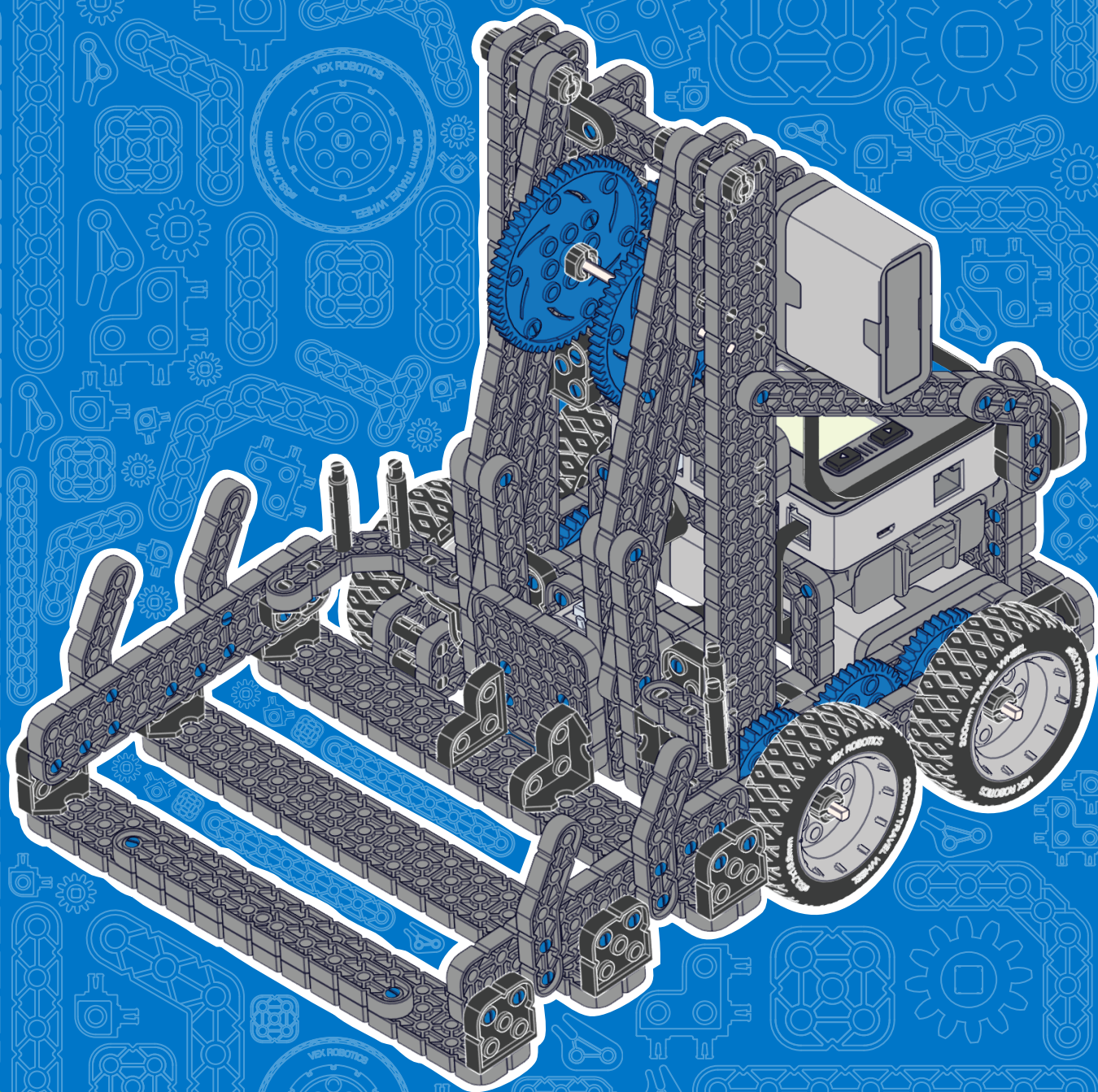


# VEX IQ

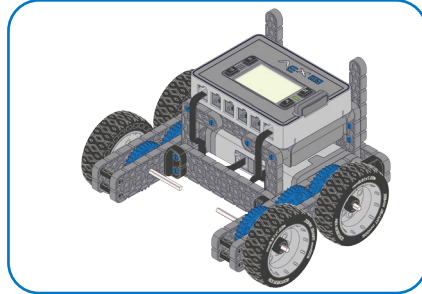
## Linq Build Instructions Instructions de Construction Linq



# Table of Contents Table des Matières

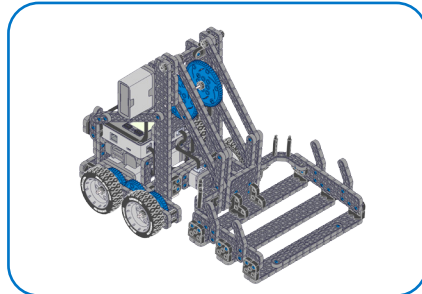
|          |  |          |
|----------|--|----------|
| <b>i</b> | <b>VEX IQ Assembly Tips<br/>Conseils d'Assemblage VEX IQ</b> ..... | <b>2</b> |
|----------|--|----------|

|          |   |          |
|----------|---|----------|
| <b>1</b> | <b>Standard Drive Base<br/>Base Mobile Standard</b> ..... | <b>4</b> |
|----------|---|----------|



**Build Steps** 1-19  
**Étapes de Construction**

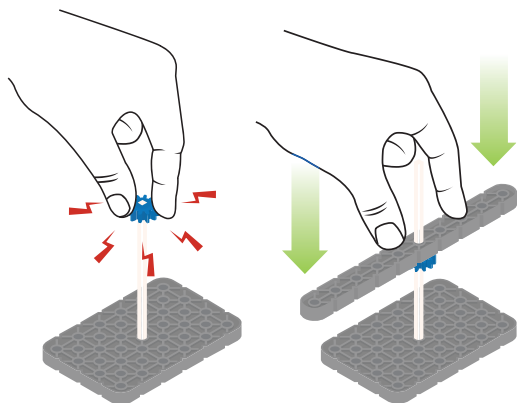
|          |                   |           |
|----------|-------------------|-----------|
| <b>2</b> | <b>Linq</b> ..... | <b>10</b> |
|----------|-------------------|-----------|



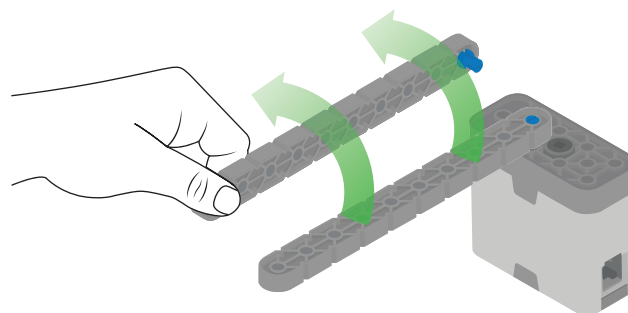
**Build Steps** 20-59  
**Étapes de Construction**

|          |   |           |
|----------|---|-----------|
| <b>3</b> | <b>Drive Instructions<br/>Mode d'Emploi du Disque</b> ..... | <b>21</b> |
|----------|---|-----------|

# VEX IQ Assembly Tips: Conseils d'Assemblage VEX IQ: i

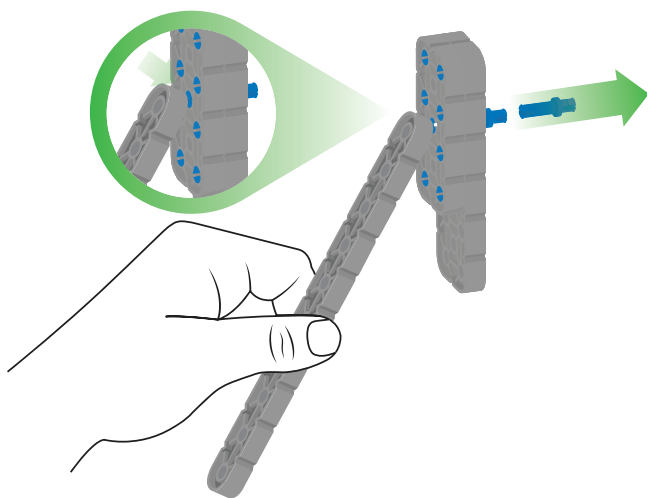


Use a 1x Beam for extra leverage when mounting small VEX IQ elements on shafts.  
Utilisez une poutre pour aider à installer un petit élément VEX IQ sur un axe.

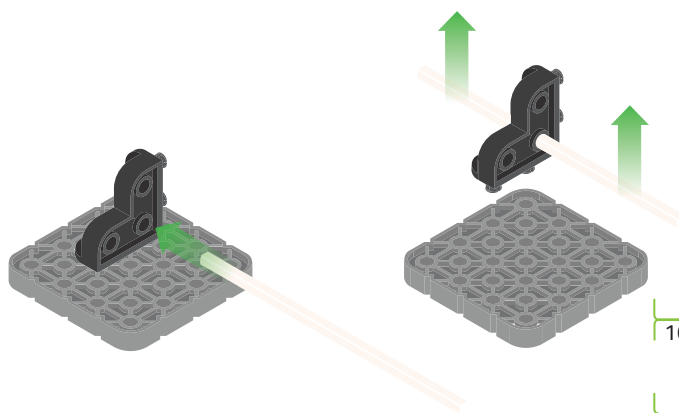


Connector Pins can be smoothly removed from Smart Motors, Sensors, or Robot Brains using a 1x Beam. Put the 1x Beam onto the pin and twist the Beam while pulling outward.

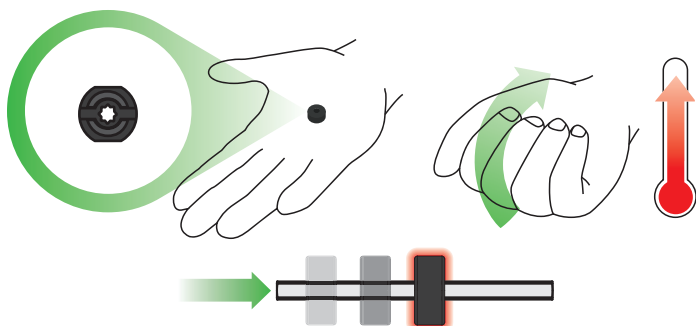
Les connecteurs peuvent être facilement retirés des moteurs Smart, Capteurs, ou Cerveau du robot en utilisant une poutre. Placer la poutre sur le connecteur et tourner la poutre en tirant vers l'extérieur.



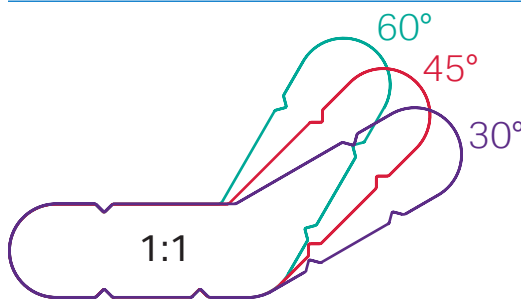
Quickly remove Connector Pins by pressing a VEX IQ Beam against the back of the Pin and pulling it out.  
Poussez doucement le connecteur avec une poutre VEX IQ à l'arrière du connecteur pour le libérer.



Easily remove Corner Connectors by placing a metal shaft through one of the holes and pulling outward.  
Retirez facilement un connecteur d'angle en plaçant un axe dans un des trous et en tirant vers l'extérieur.

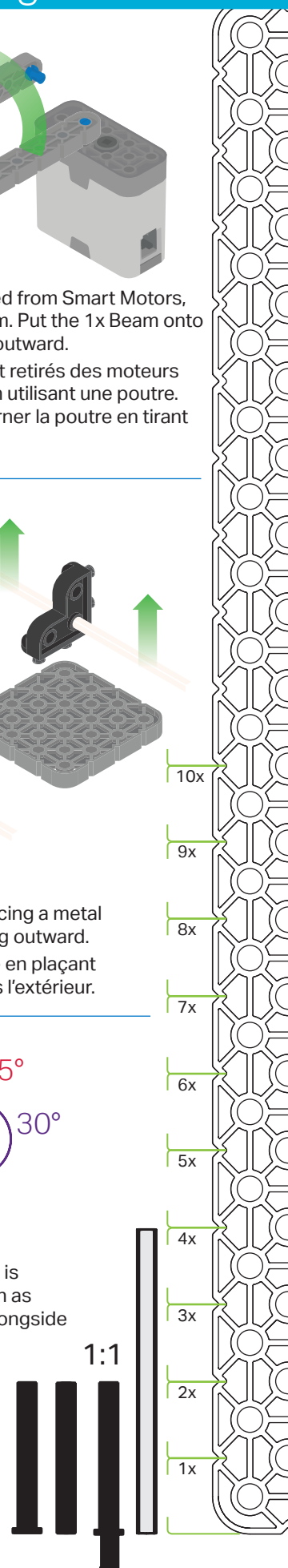


Rubber Shaft Collars become softer and easier to install if they are warmed by holding them in your hand for 15-30 seconds.  
Les butées en caoutchouc deviennent plus souple et plus facile à installer si elles sont réchauffées en les tenant dans votre main pendant 15-30 secondes.



The best way to measure an Angle Beam is to compare it against known angles (such as above). To measure Shaft length, set it alongside a VEX IQ Beam and count the notches.

La meilleure façon de mesurer un angle de faisceau est de comparer contre angles connus (comme ci-dessus). Pour mesurer la longueur de l'arbre, elle a mis à côté d'un VEXIQ Poutre et compter les encoches.



# Standard Drive Base

## 1 Base de Conduite Standard

1

Required parts  
Pièces requises

6x 228-2500-060  
1x 228-2500-026  
1x 228-2560

Look for Quey for build tips  
Recherche Quey pour les conseils de construction

Completed build step  
Étape de construction fini

Scan for animated build step  
Scan le code pour voir l'animation de l'étape de construction  
[vexiq.com/clawbotiq/1](http://vexiq.com/clawbotiq/1)

2

1x 228-2500-214  
1x 228-2500-143  
1x 228-2500-120 (4xP)

1:1

Use a 1x beam as guide for position on shaft  
Utiliser une poutre comme guide de placement sur l'axe

1x

Scan for animated build step  
[vexiq.com/clawbotiq/2](http://vexiq.com/clawbotiq/2)

3

2x 228-2500-062  
2x 228-2500-065  
1x 228-2500-135  
1x 228-2500-145

Scan for animated build step  
[vexiq.com/clawbotiq/3](http://vexiq.com/clawbotiq/3)

4

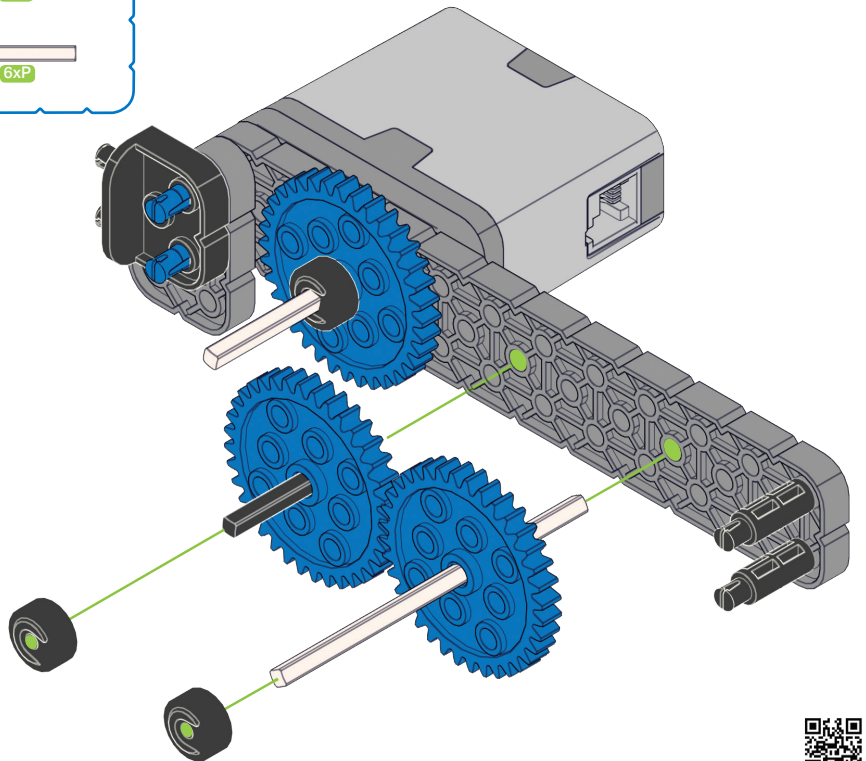
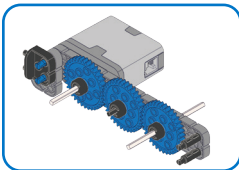
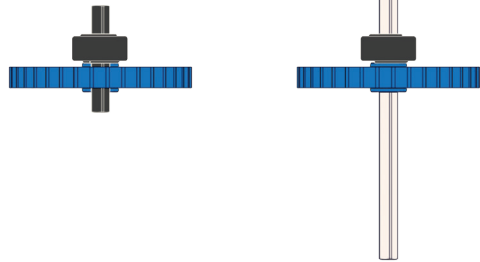
2x  
228-2500-214

2x  
228-2500-143

1x  
228-2500-074 2xP

1x  
228-2500-122 6xP

1:1

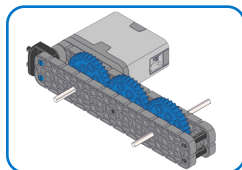
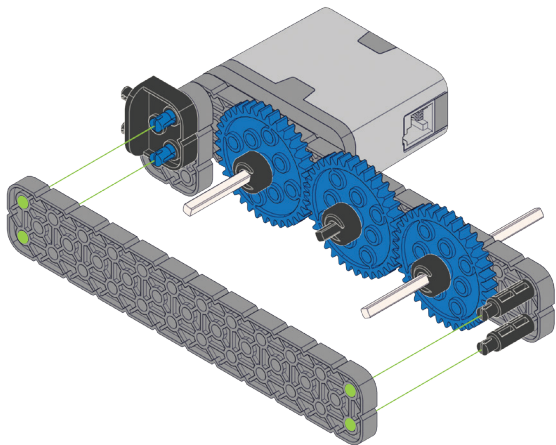


vexiq.com/clawbotiq/4



5

1x  
228-2500-026



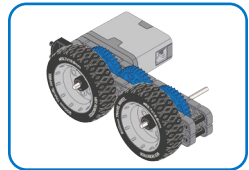
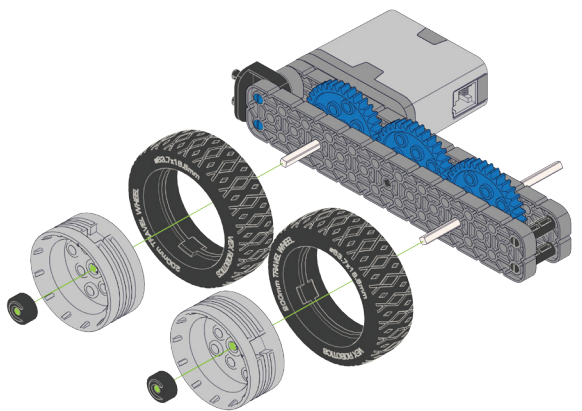

vexiq.com/clawbotiq/5

6

2x  
228-2500-208

2x  
228-2500-143

2x  
228-2500-209



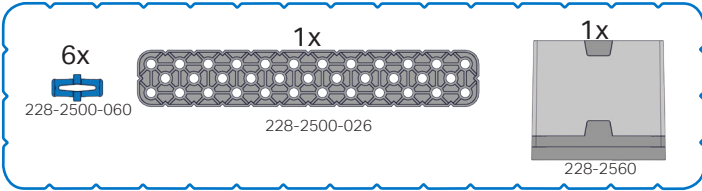
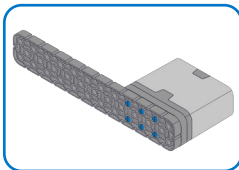
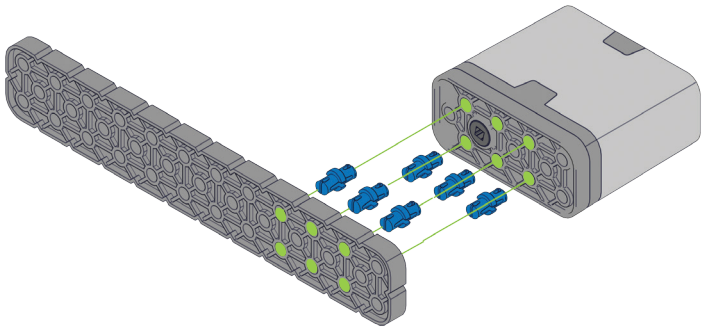

vexiq.com/clawbotiq/6

7

6x 228-2500-060

1x 228-2500-026

1x 228-2560

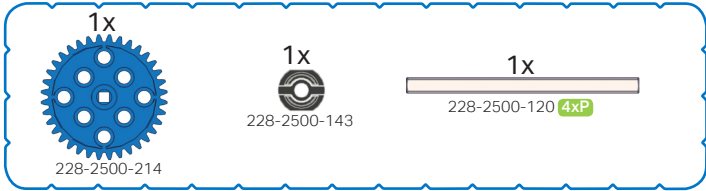
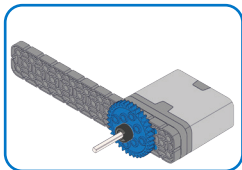
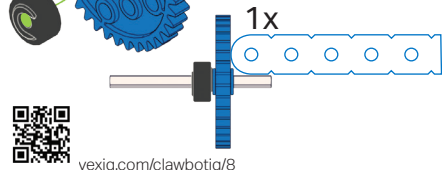
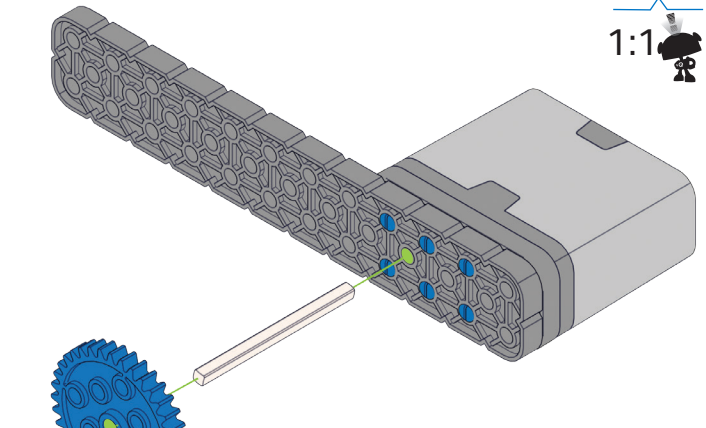



8

1x 228-2500-214

1x 228-2500-143

1x 228-2500-120 4xP

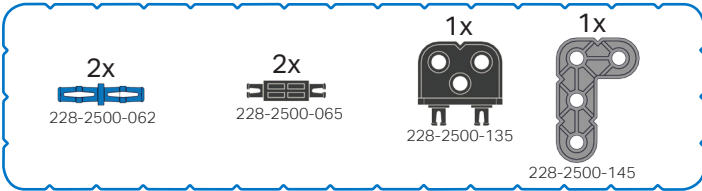
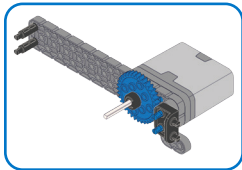
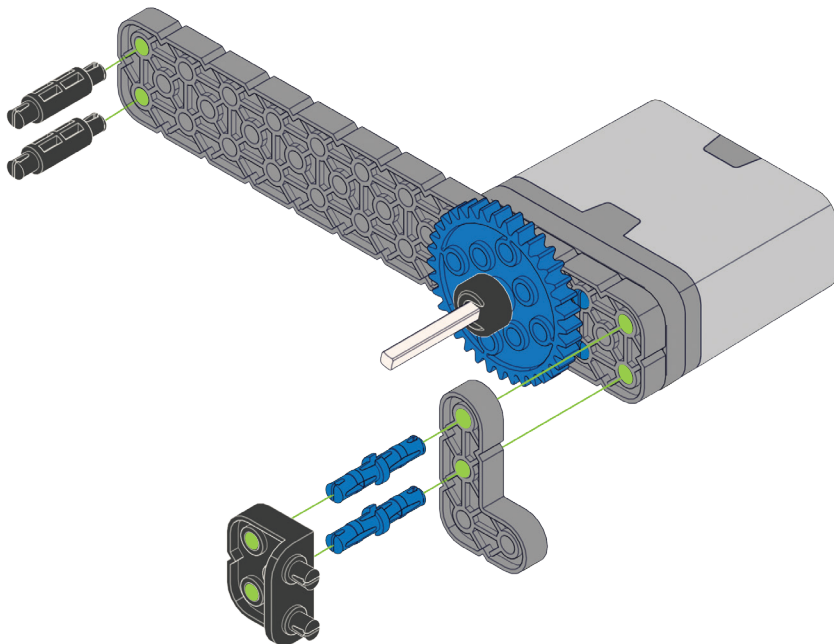
9

2x 228-2500-062

2x 228-2500-065

1x 228-2500-135

1x 228-2500-145

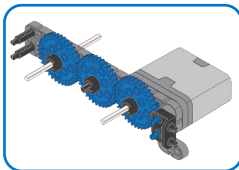
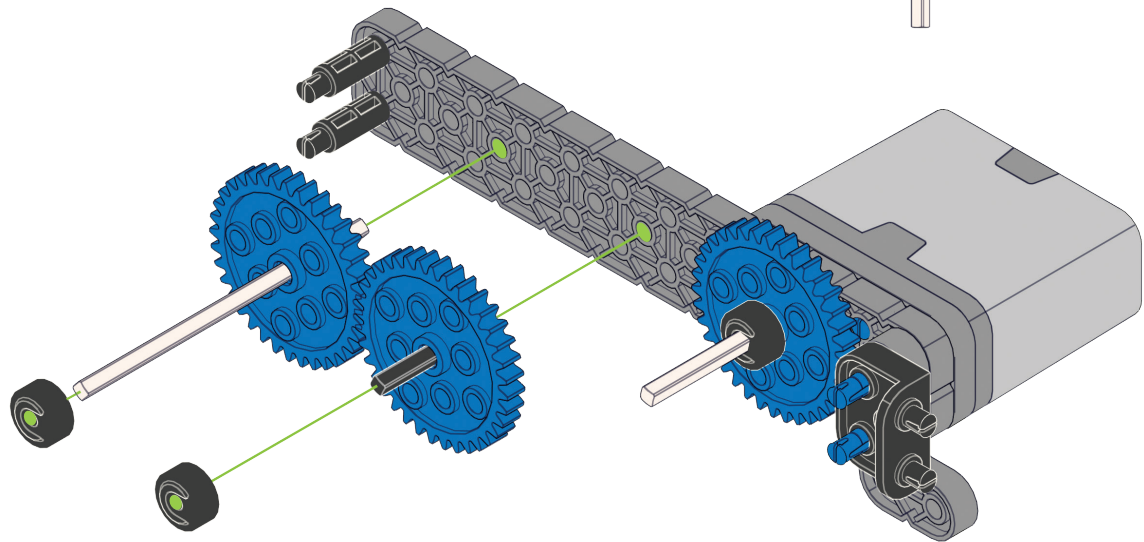
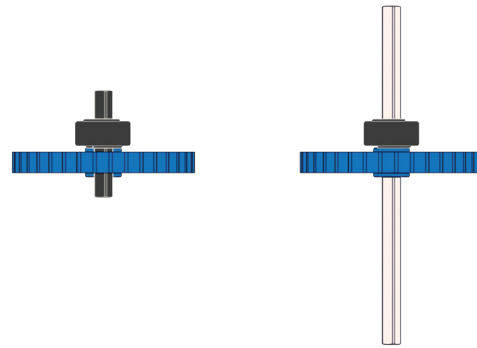
10

2x  
228-2500-214

2x  
228-2500-143

1x  
228-2500-074 2xP

1x  
228-2500-122 6xP

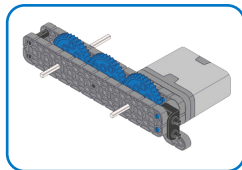
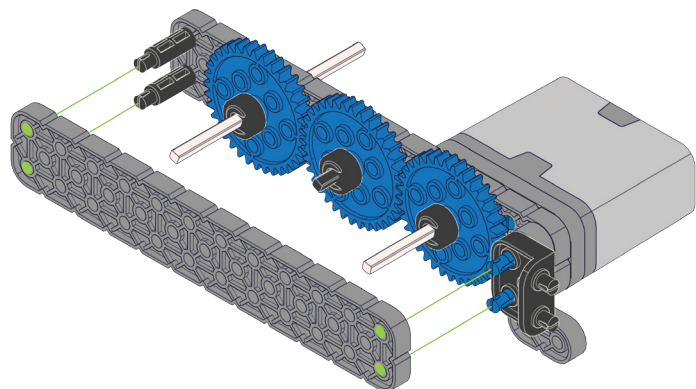


vexiq.com/clawbotiq/10



11

1x  
228-2500-026



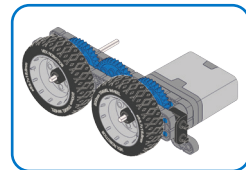
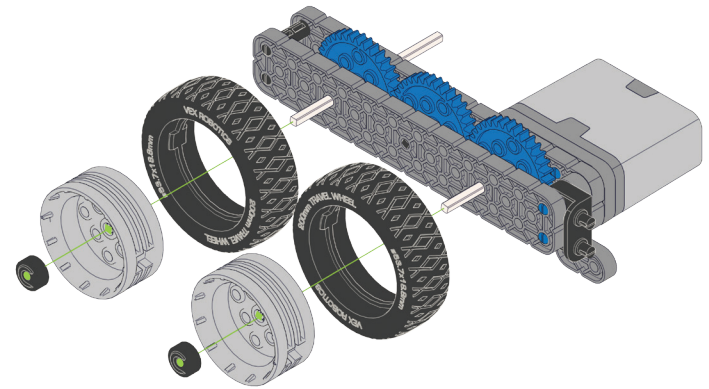

vexiq.com/clawbotiq/11

12

2x  
228-2500-208

2x  
228-250-143

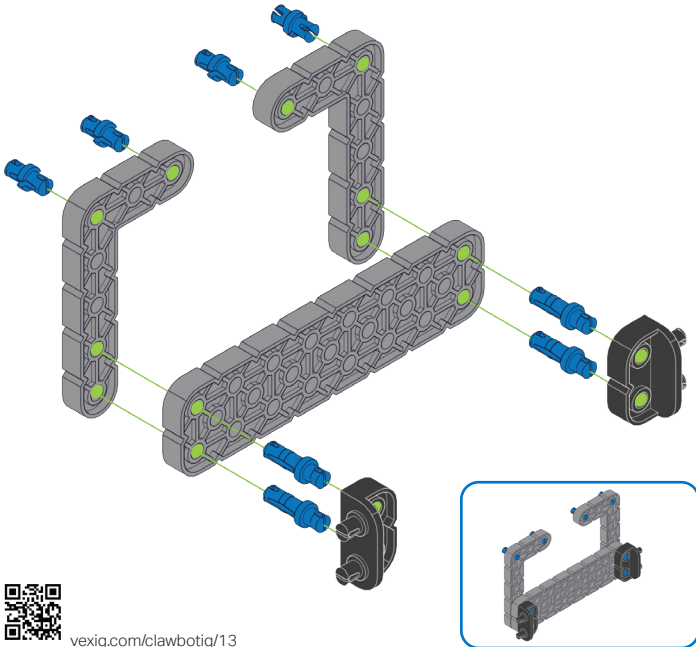
2x  
228-2500-209



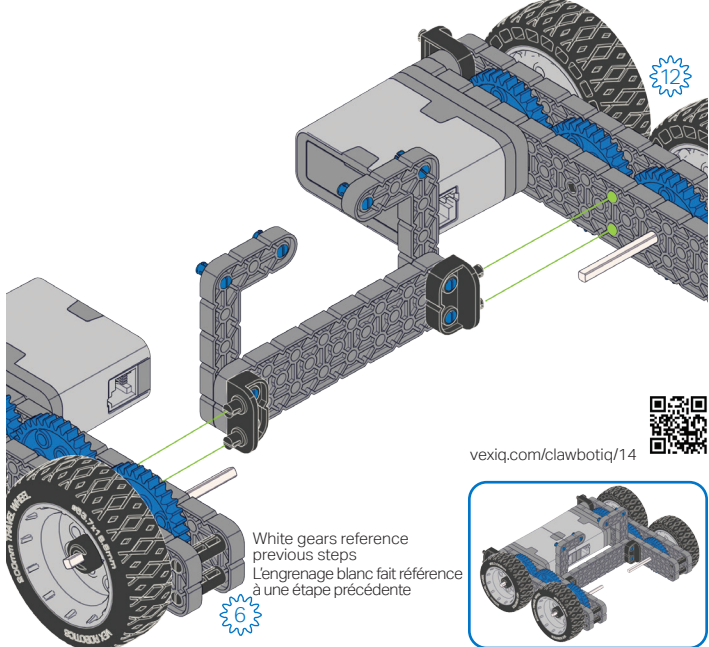
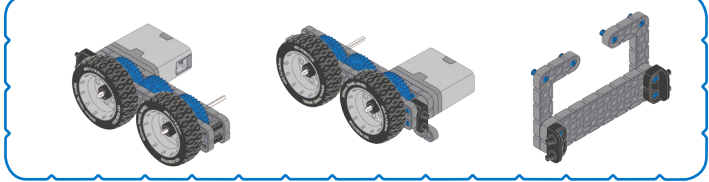

vexiq.com/clawbotiq/12

# 13

- 4x 228-2500-060
- 2x 228-2500-128
- 2x 228-2500-150
- 4x 228-2500-061
- 1x 228-2500-023

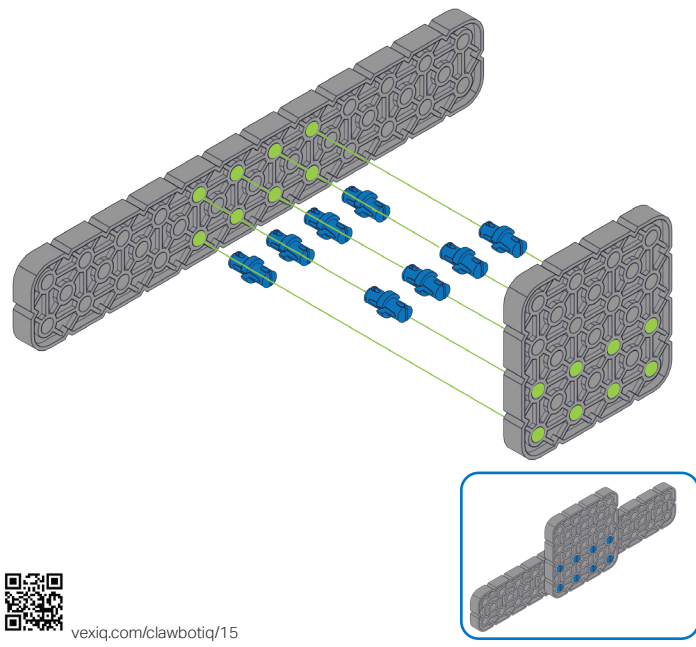


# 14



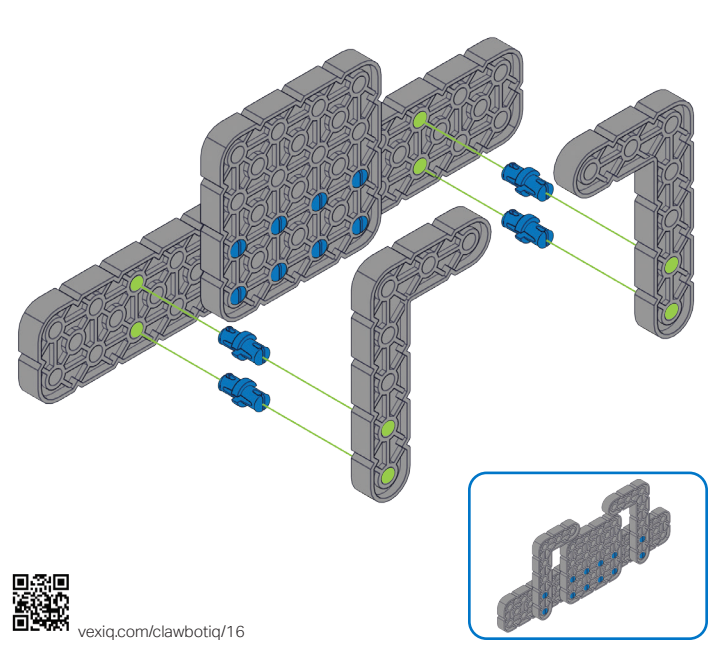
# 15

- 8x 228-2500-060
- 1x 228-2500-040
- 1x 228-2500-026



# 16

- 4x 228-2500-060
- 2x 228-2500-150

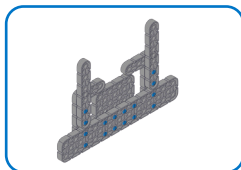
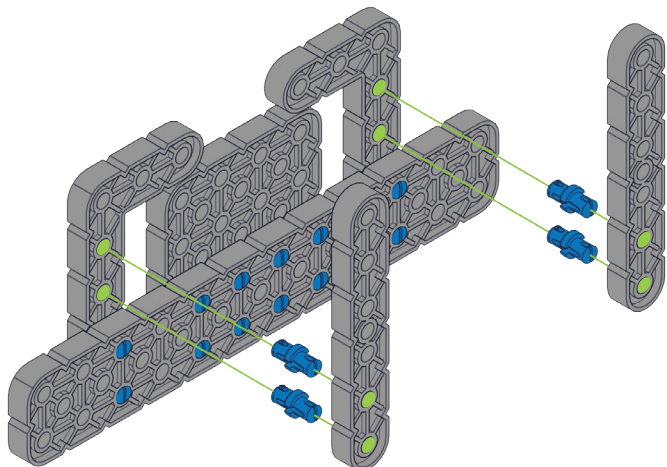




# 17

4x  
228-2500-060

2x  
228-2500-005

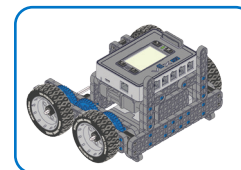
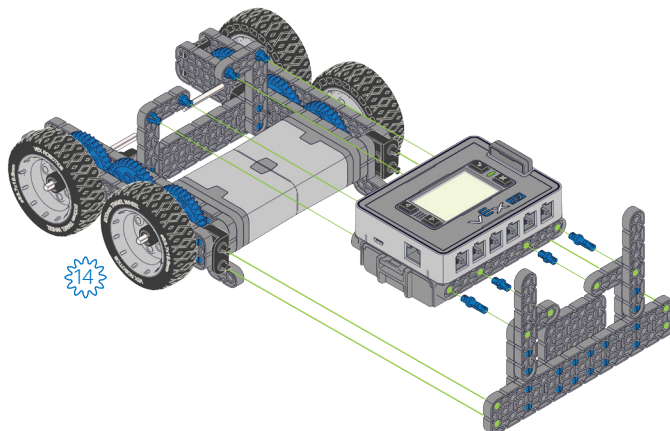
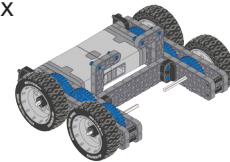


vexiq.com/clawbotiq/17

# 18

2x 228-2500-060 2x 228-2500-061

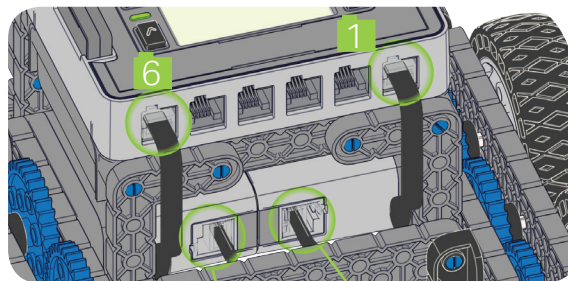
1x  
228-2540



vexiq.com/clawbotiq/18

# 19

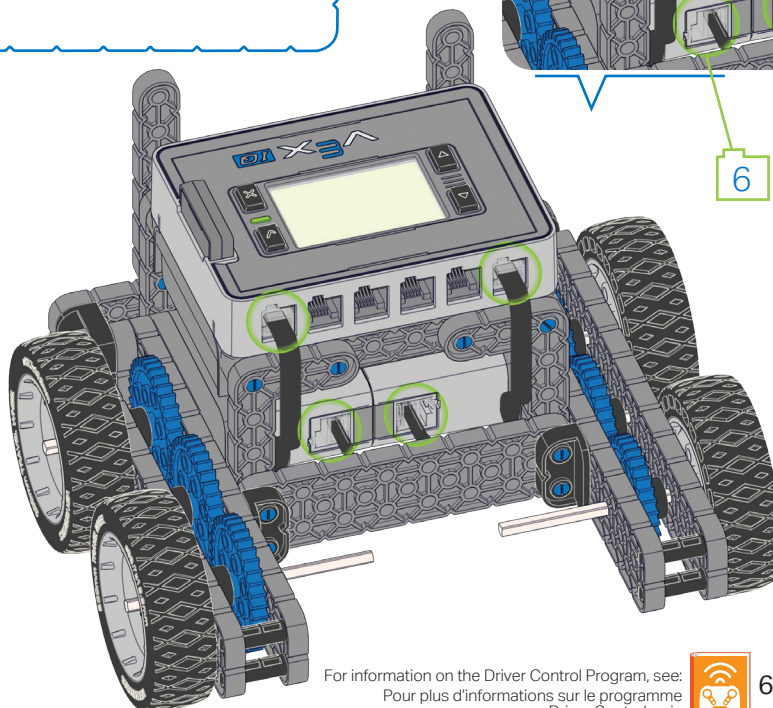
2x  
228-2780-001 (200mm)



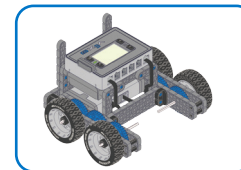
6

1

Connect Smart Device to indicated Robot Brain port  
Connecter les appareils Smart aux ports indiqués du cerveau du robot

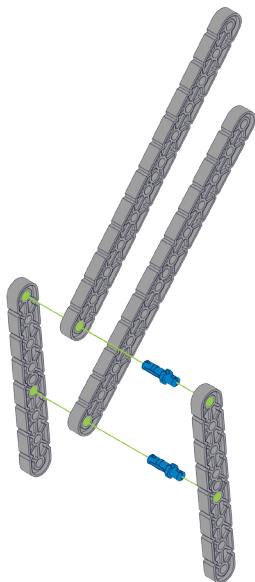
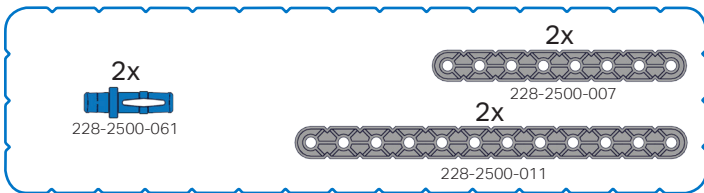


vexiq.com/clawbotiq/19

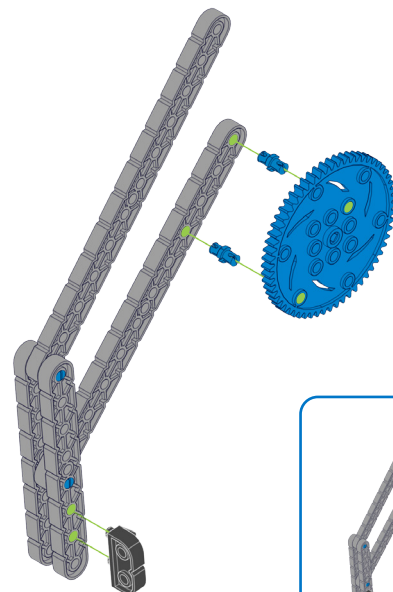
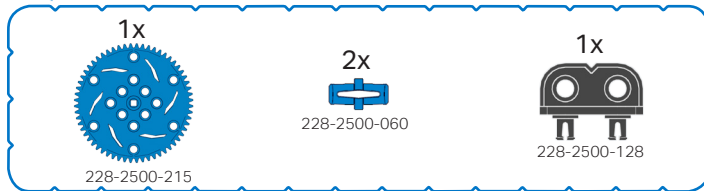


For information on the Driver Control Program, see:  6.1  
Pour plus d'informations sur le programme Driver Control, voir:

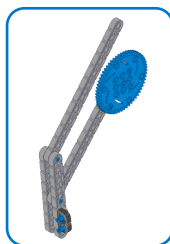
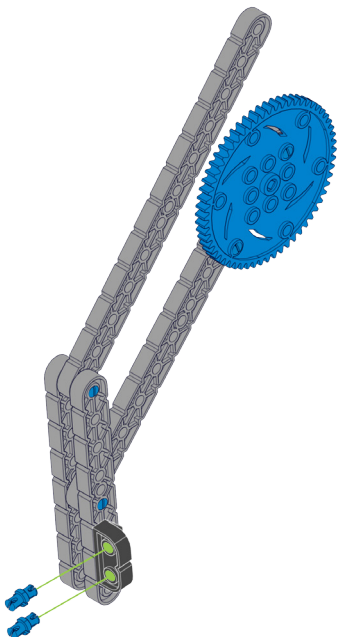
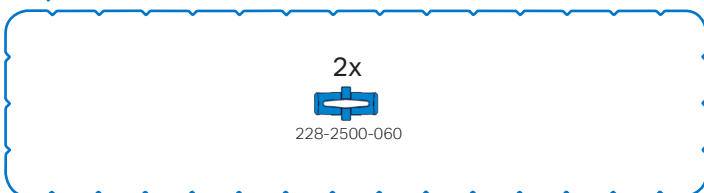
## 20



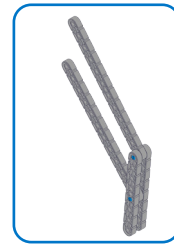
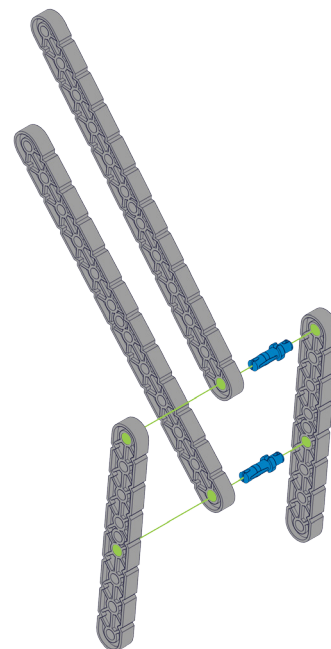
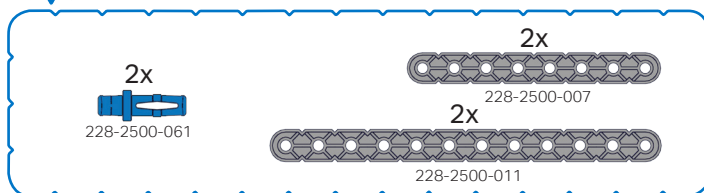
## 21



## 22



## 23

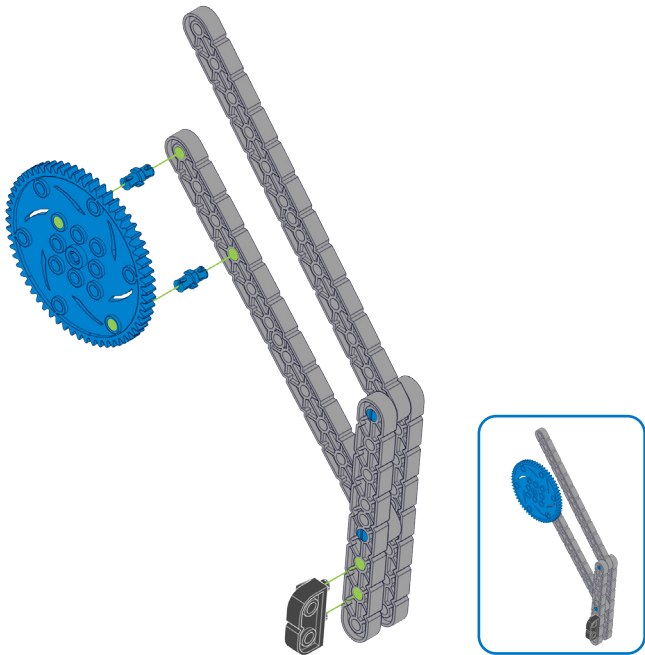


24

1x  
228-2500-215

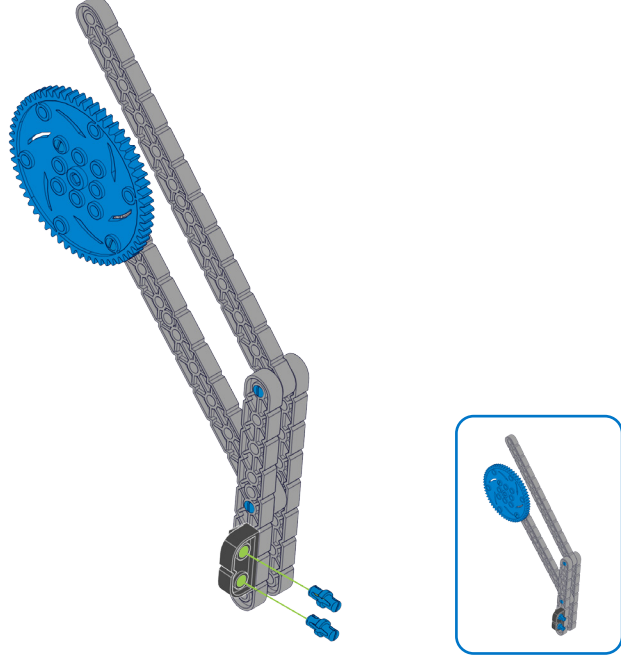
2x  
228-2500-060

1x  
228-2500-128



25

2x  
228-2500-060



26

2x  
228-2500-143

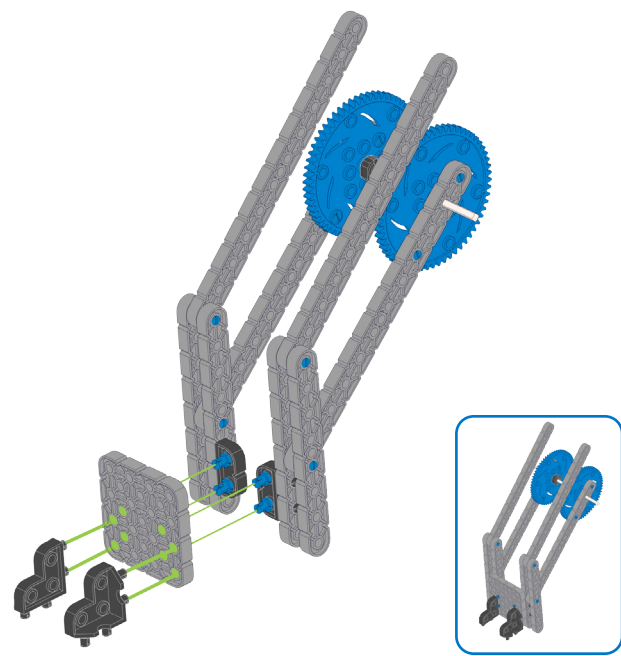
1x  
228-2500-124 8xP



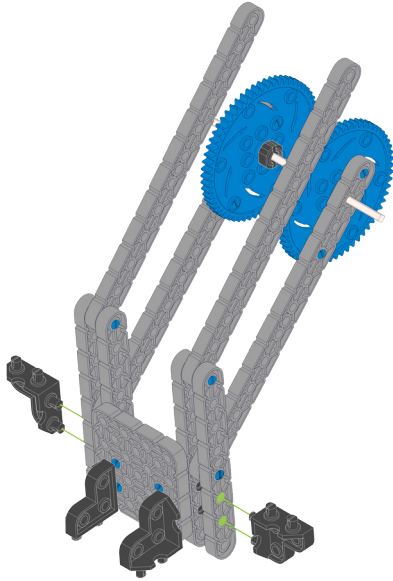
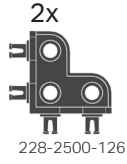
27

2x  
228-2500-126

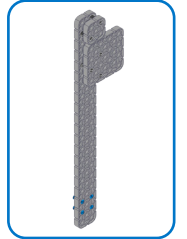
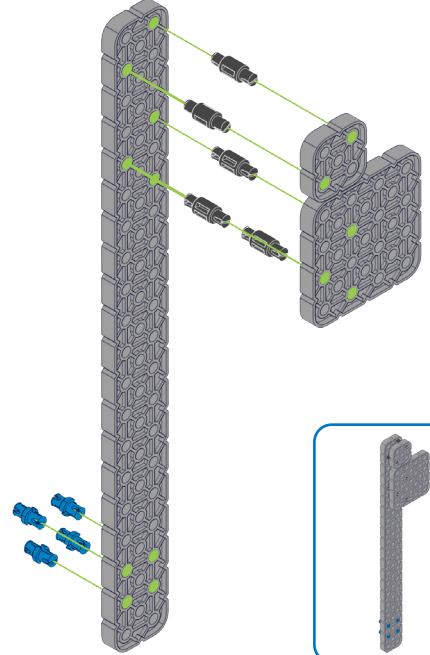
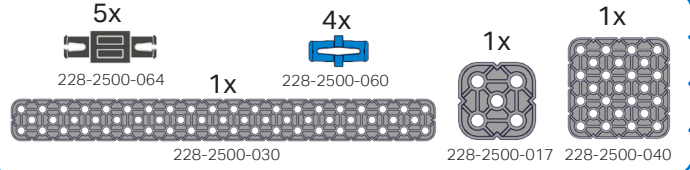
1x  
228-2500-040



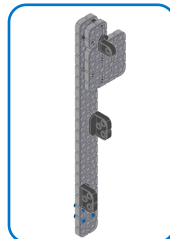
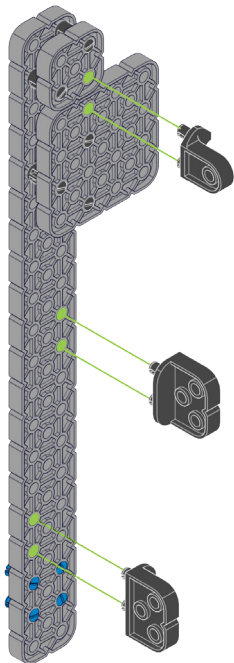
28



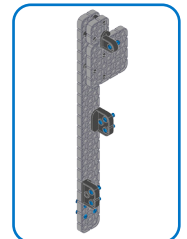
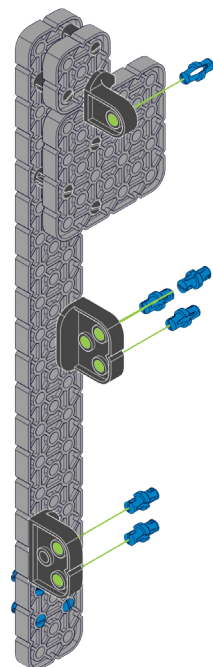
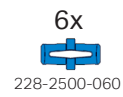
29



30



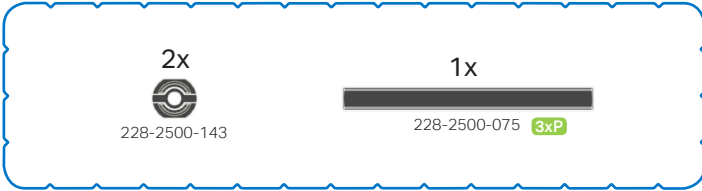
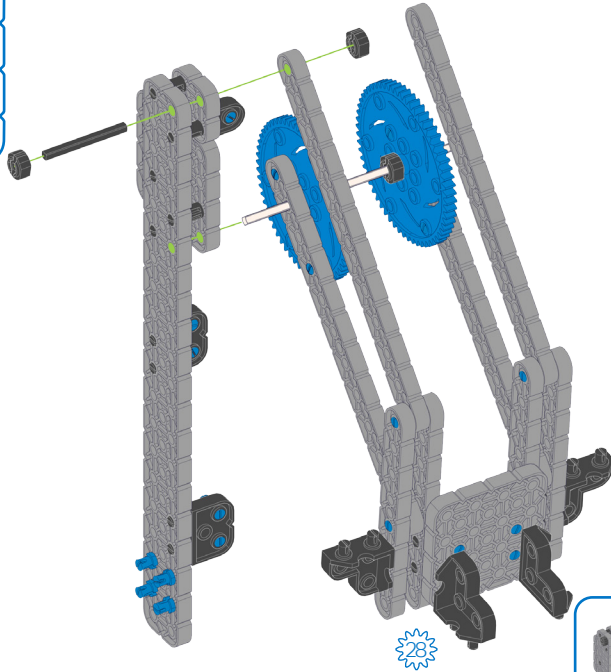
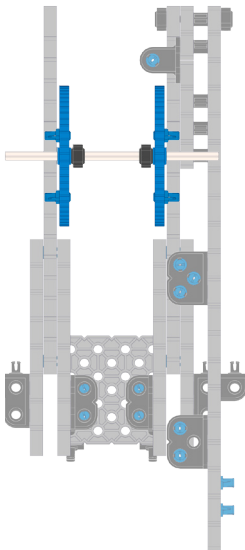
31



32

2x  
228-2500-143

1x  
228-2500-075 3xP

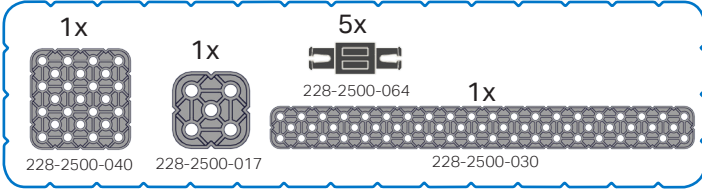
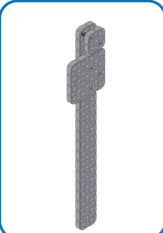
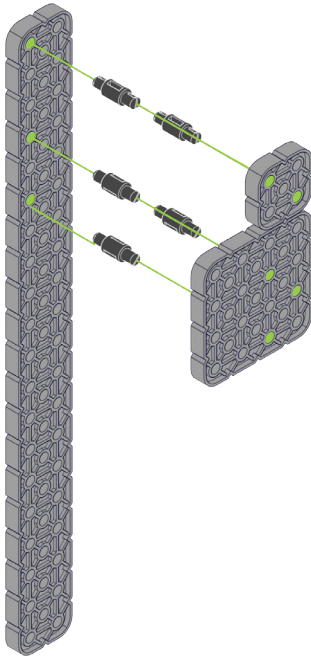
33

1x  
228-2500-040

1x  
228-2500-017

5x  
228-2500-064

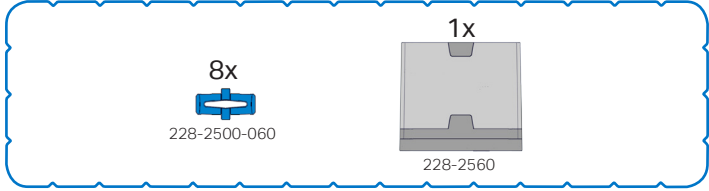
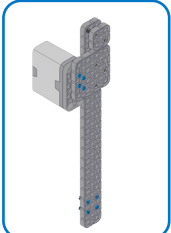
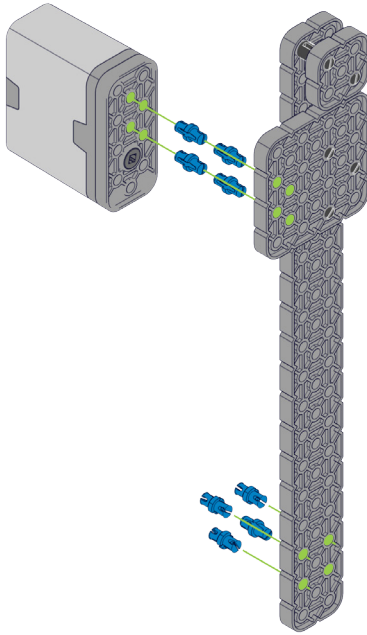
1x  
228-2500-030

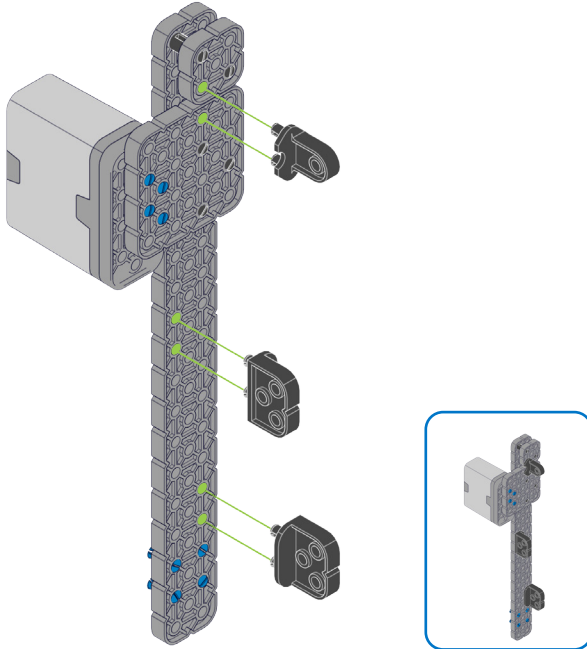
34

8x  
228-2500-060

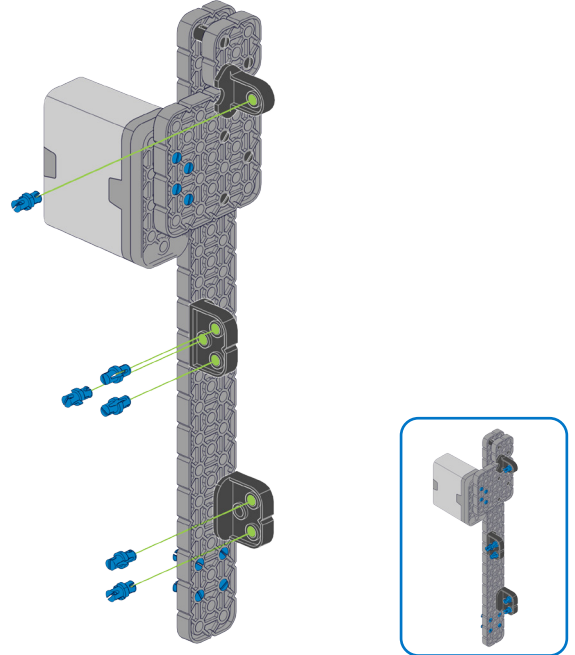
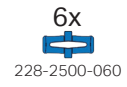
1x  
228-2560

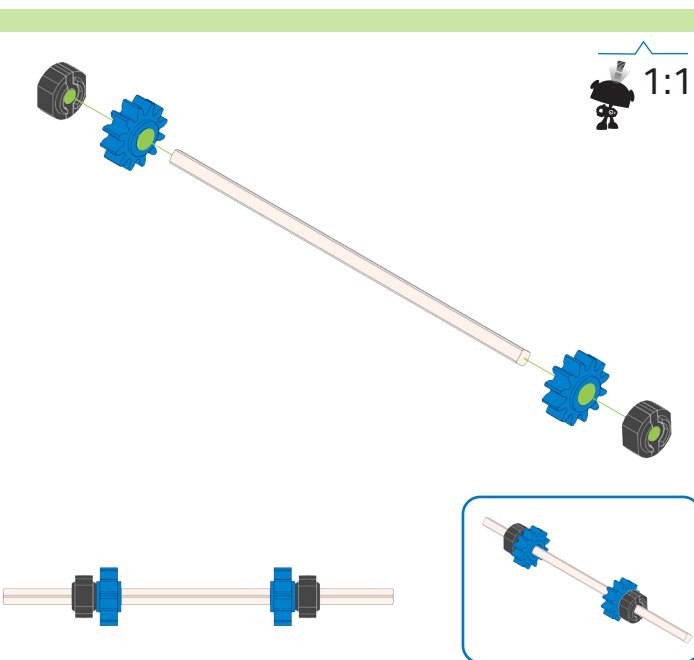
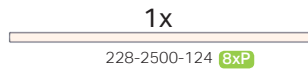
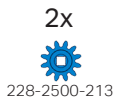
35



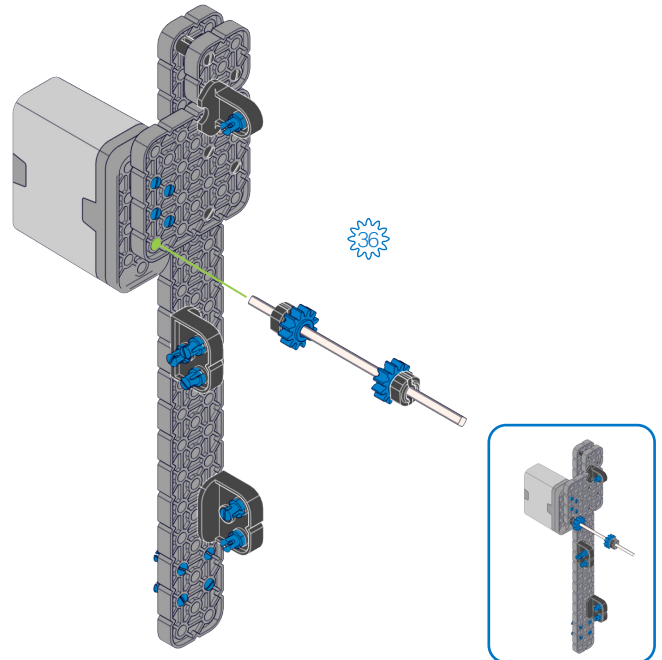
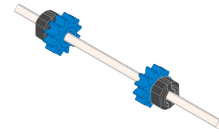
36



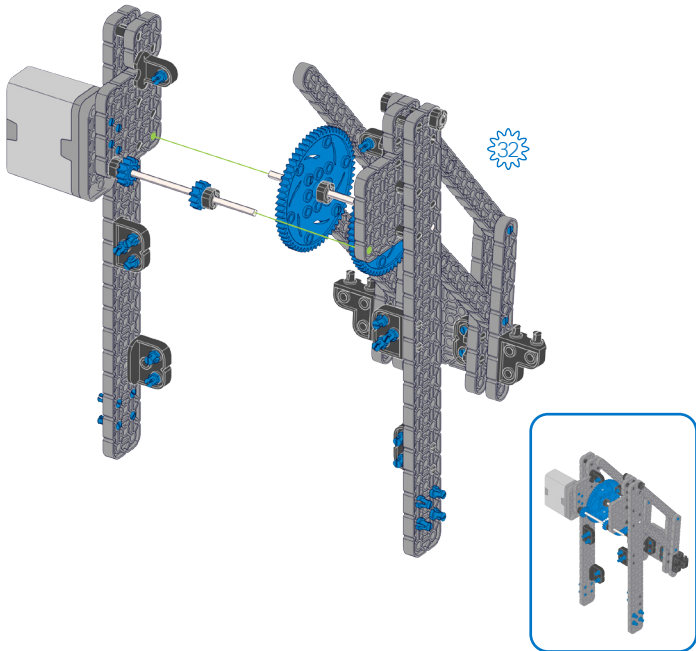
37



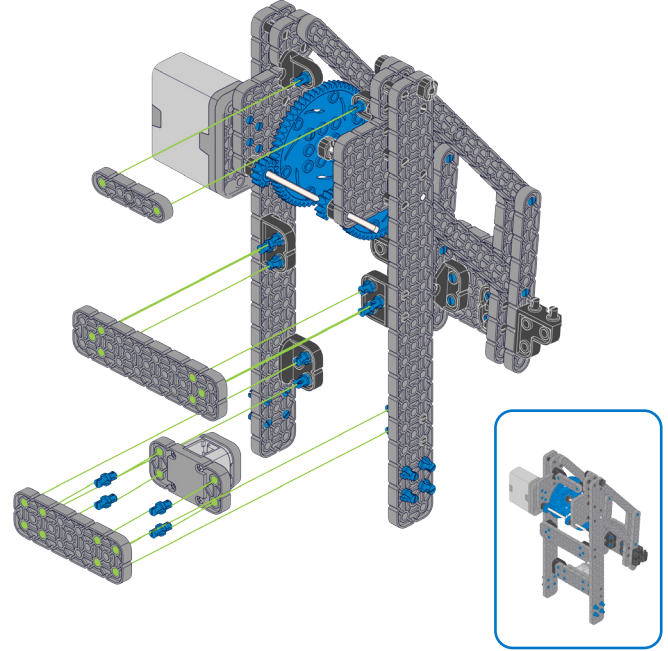
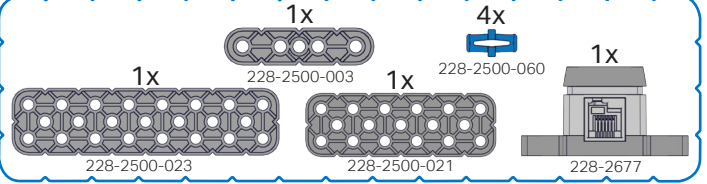
38



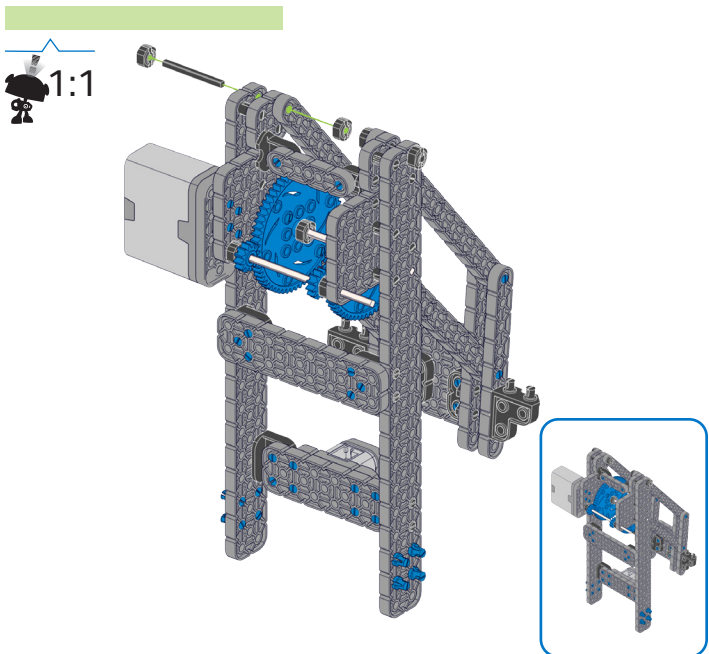
39



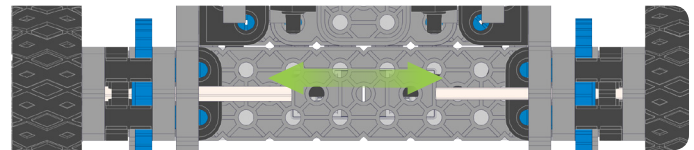
40



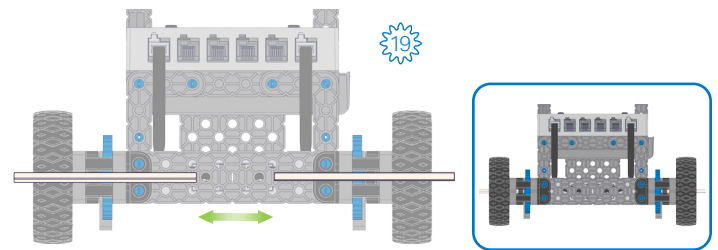
41



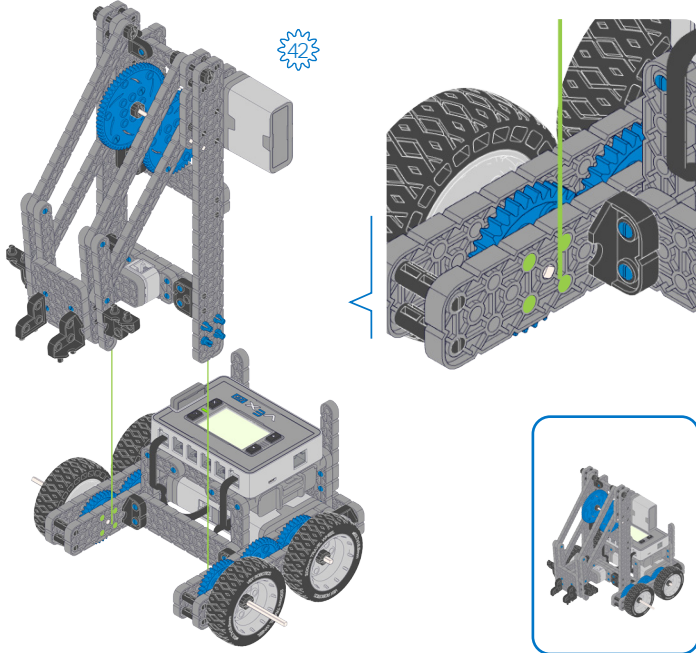
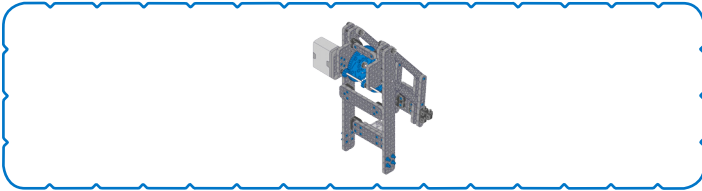
42



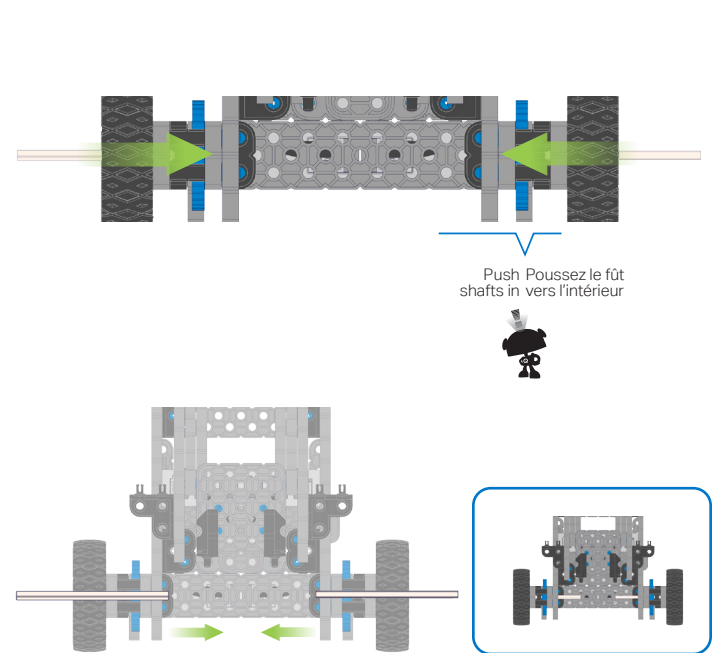
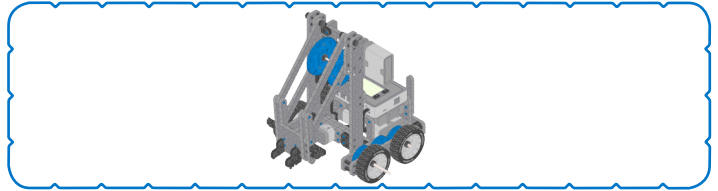
Push shafts / Poussez le fût outward / vers l'extérieur



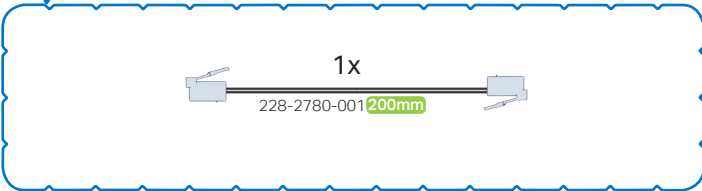
43



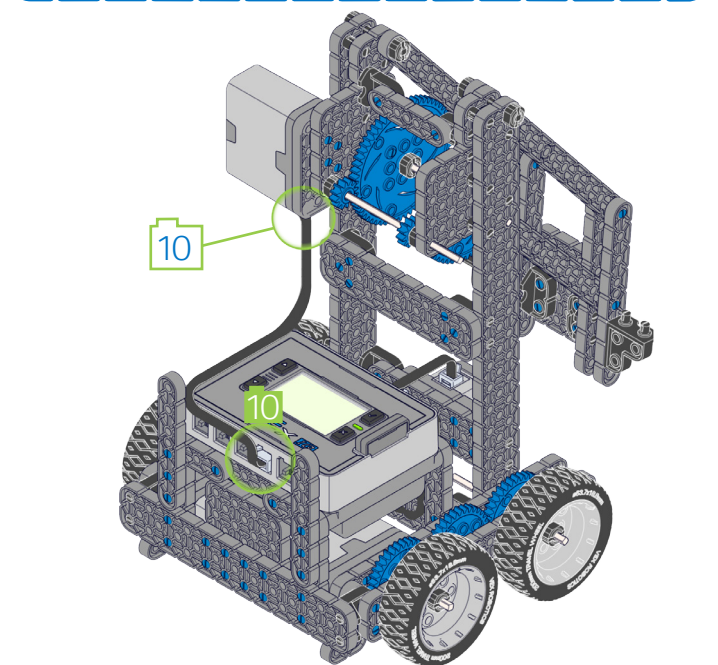
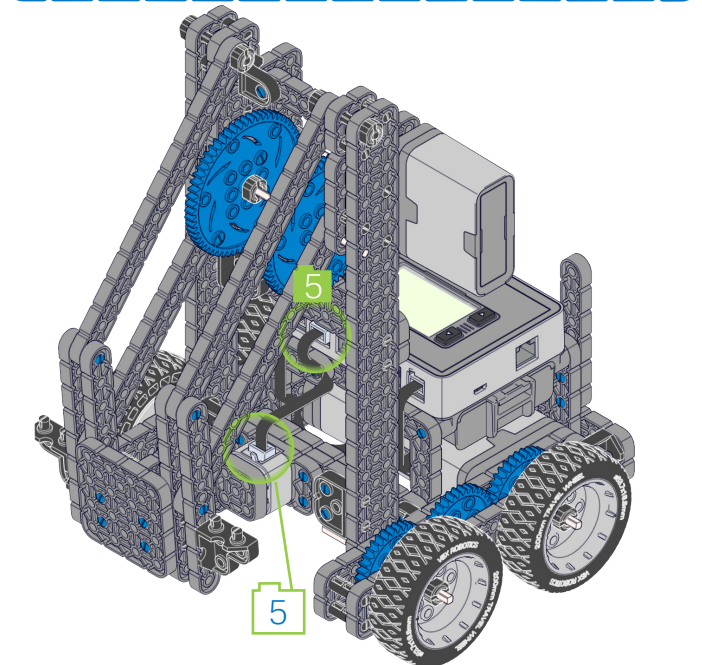
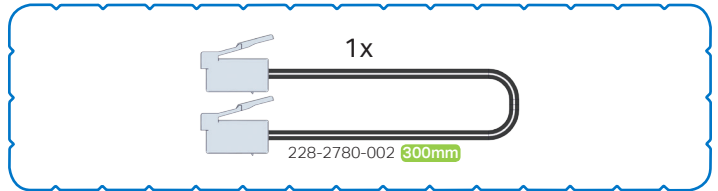
44



45

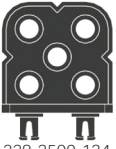



46

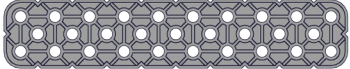


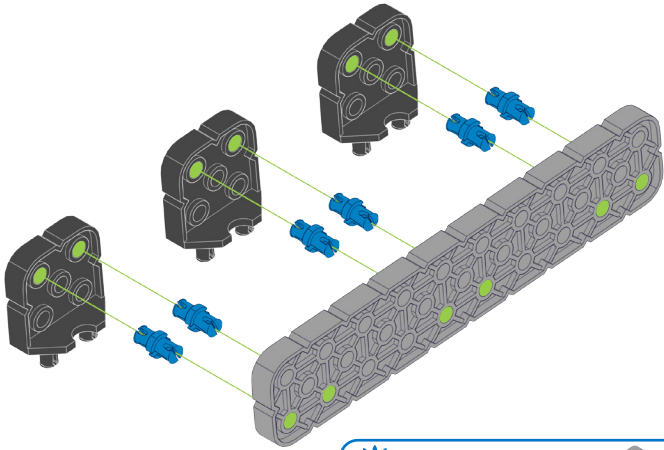



47

3x  228-2500-134

6x  228-2500-060


1x  228-2500-025

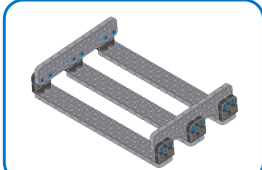
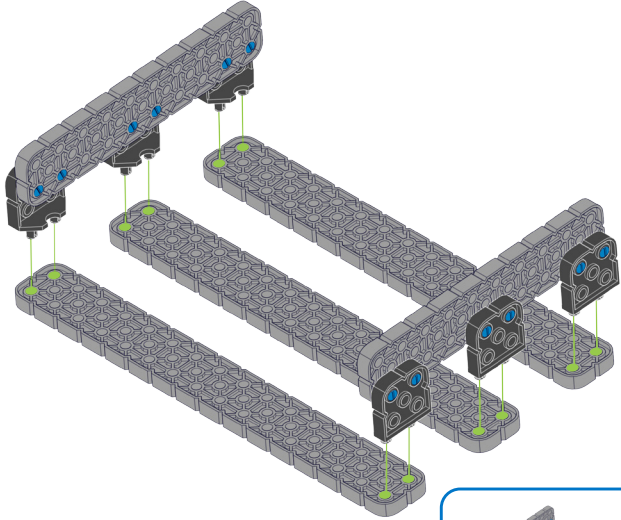


 48


2x 


48

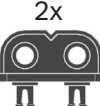
3x  228-2500-028

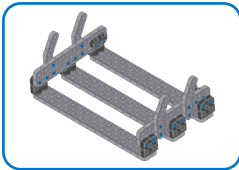
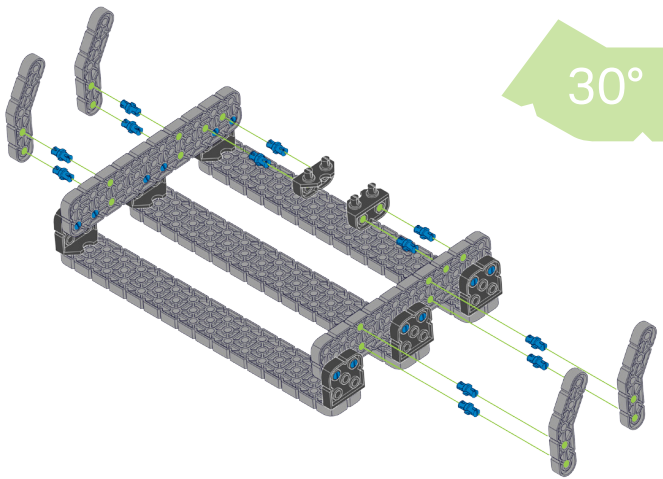


49

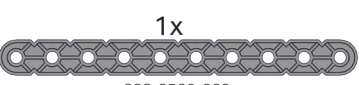
4x  228-2500-147 30°


12x  228-2500-060

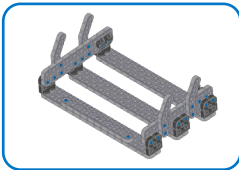
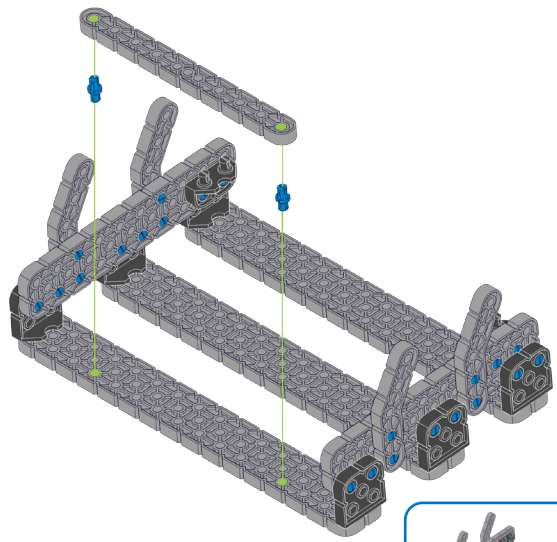
2x  228-2500-128



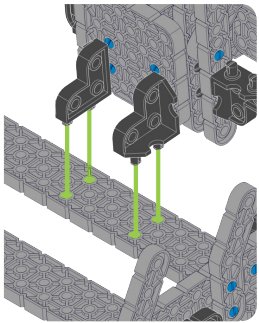
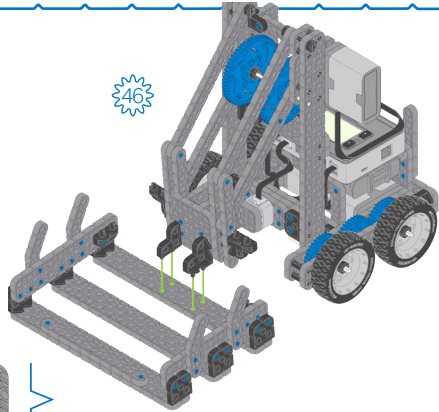
50

1x  228-2500-009

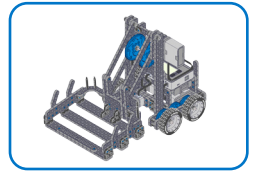
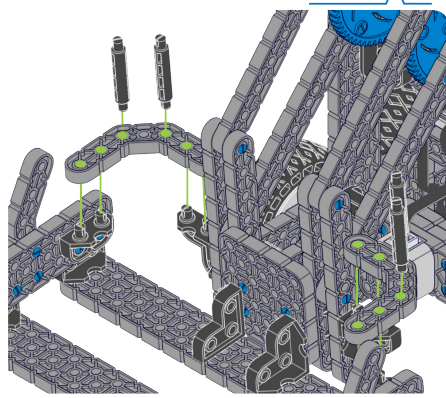
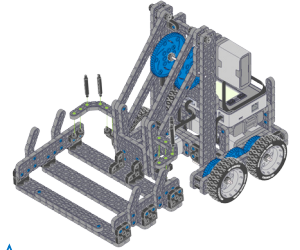
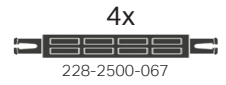
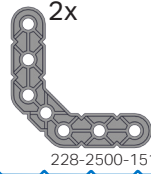
2x  228-2500-060



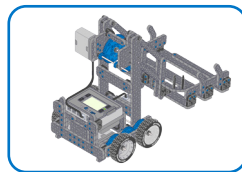
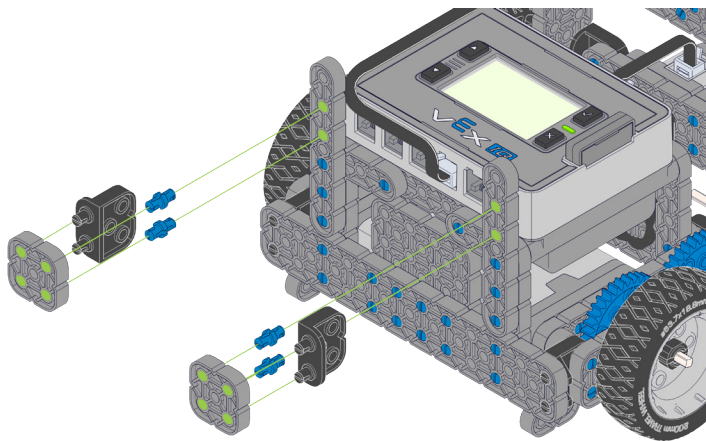
51



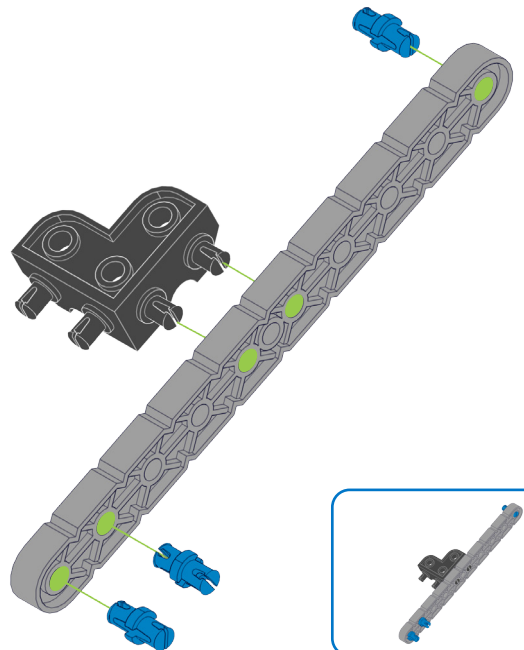
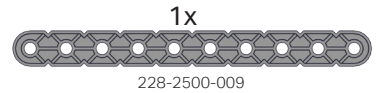
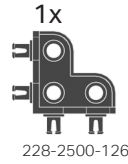
52



53



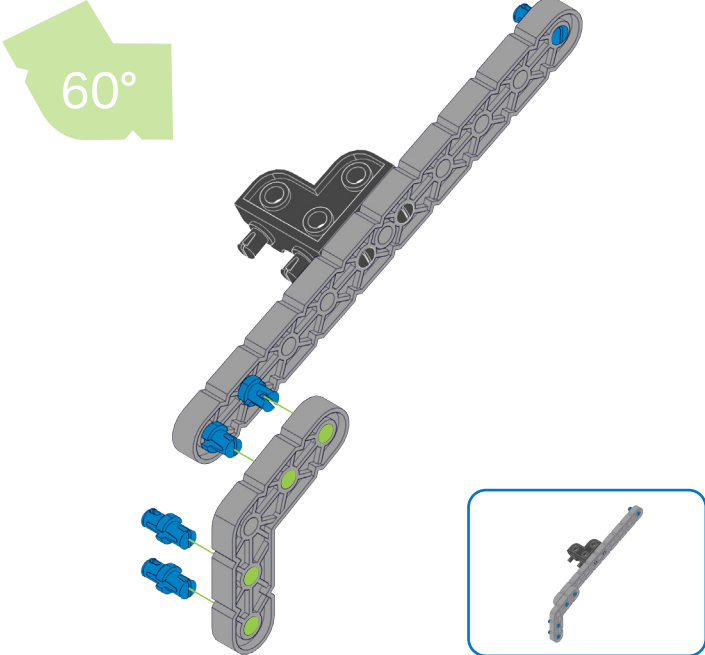
54



55

2x  
228-2500-060

1x  
228-2500-149 60°

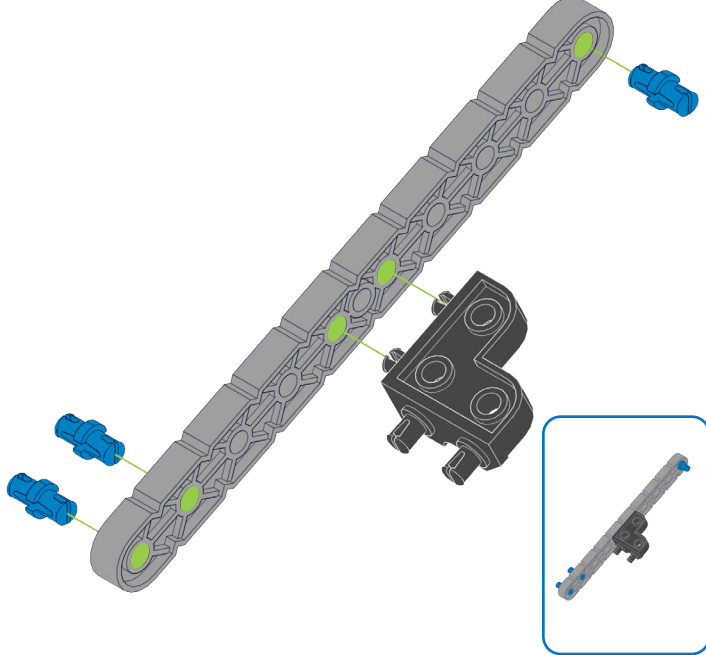


56

1x  
228-2500-126

3x  
228-2500-060

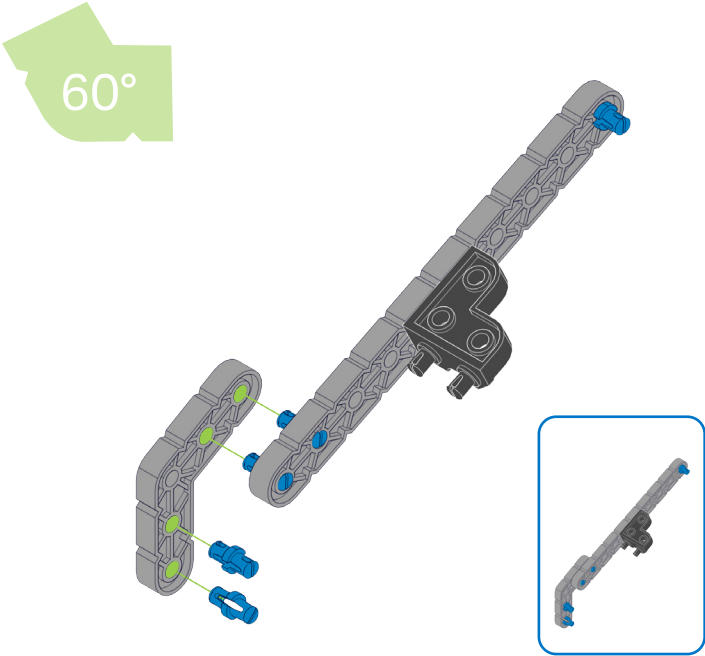
1x  
228-2500-009



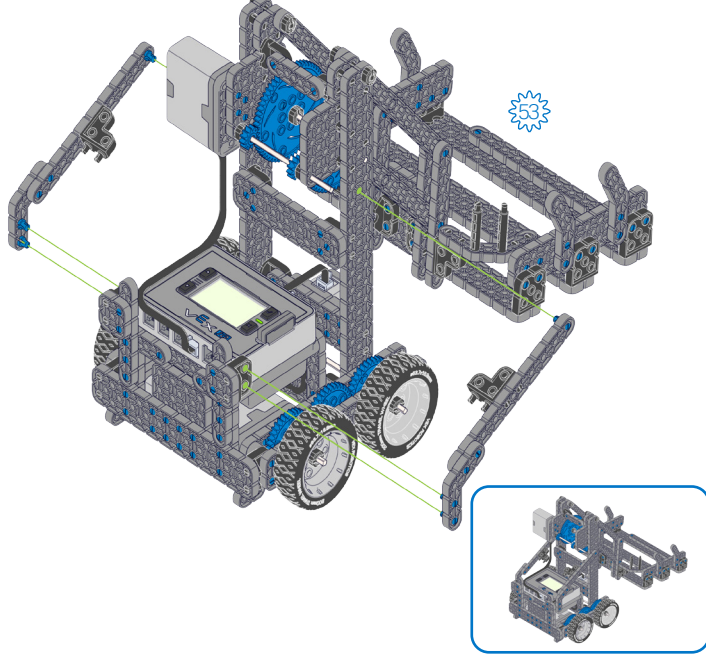
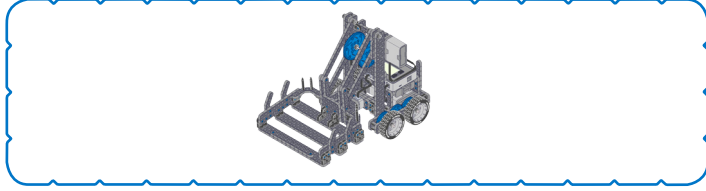
57

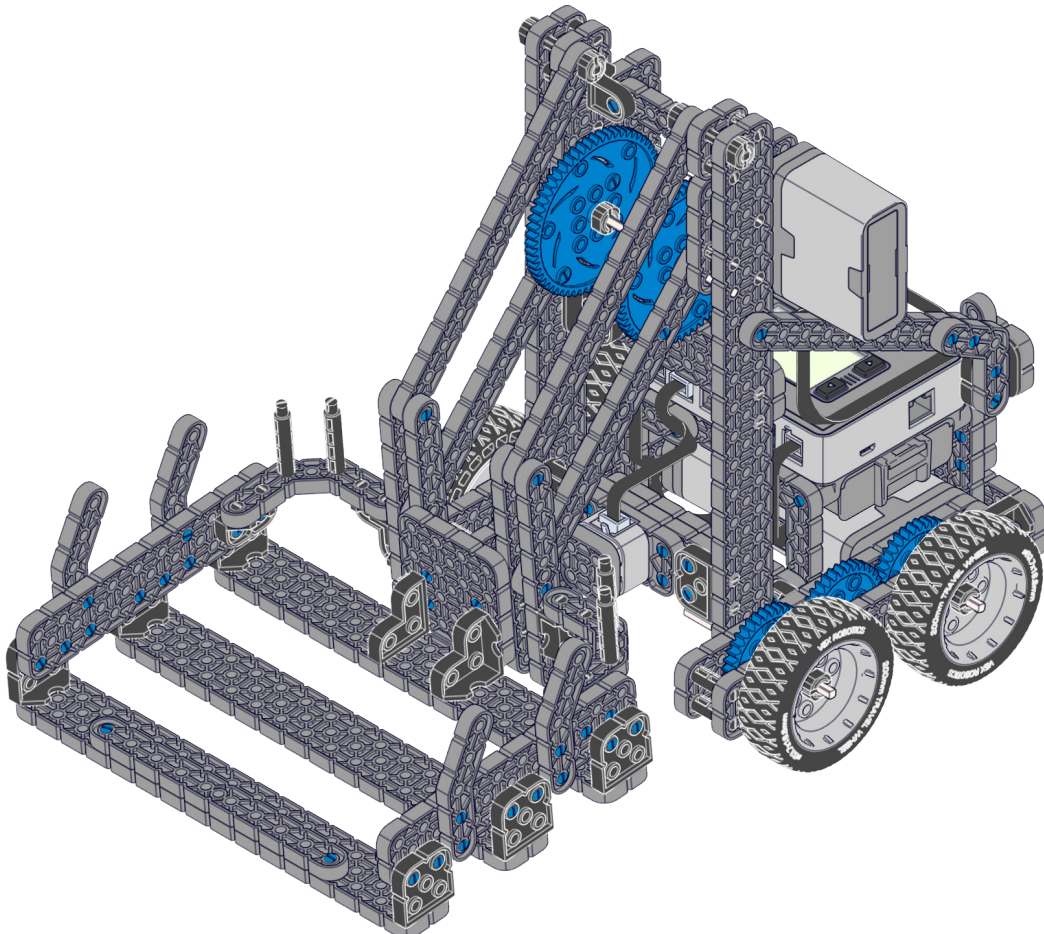
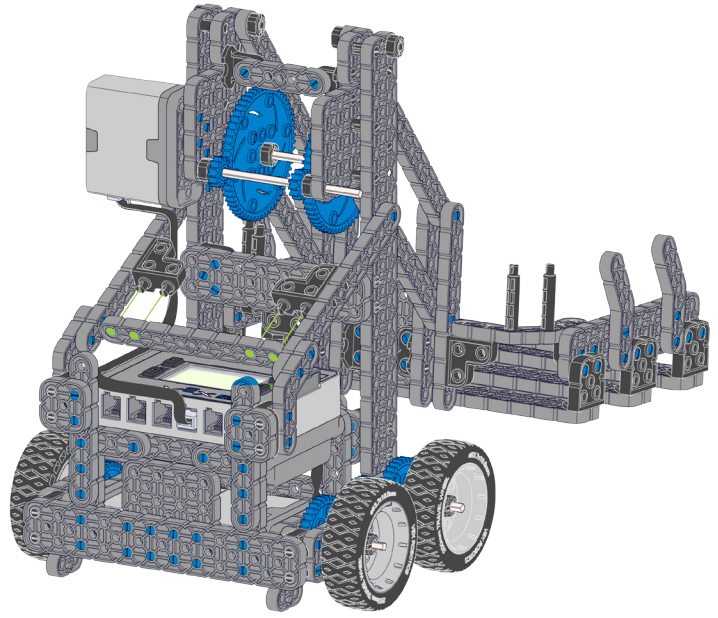
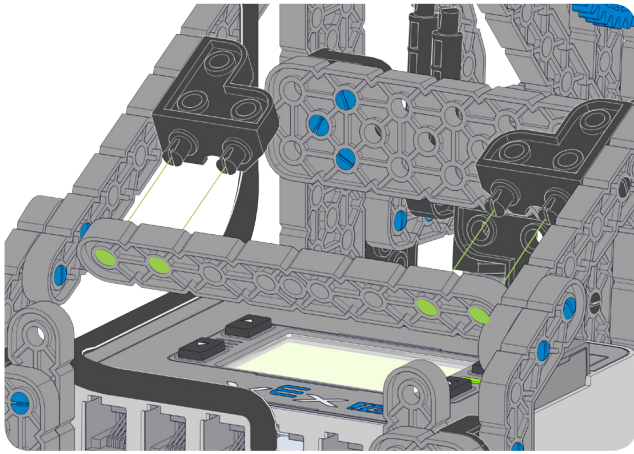
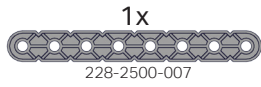
2x  
228-2500-060

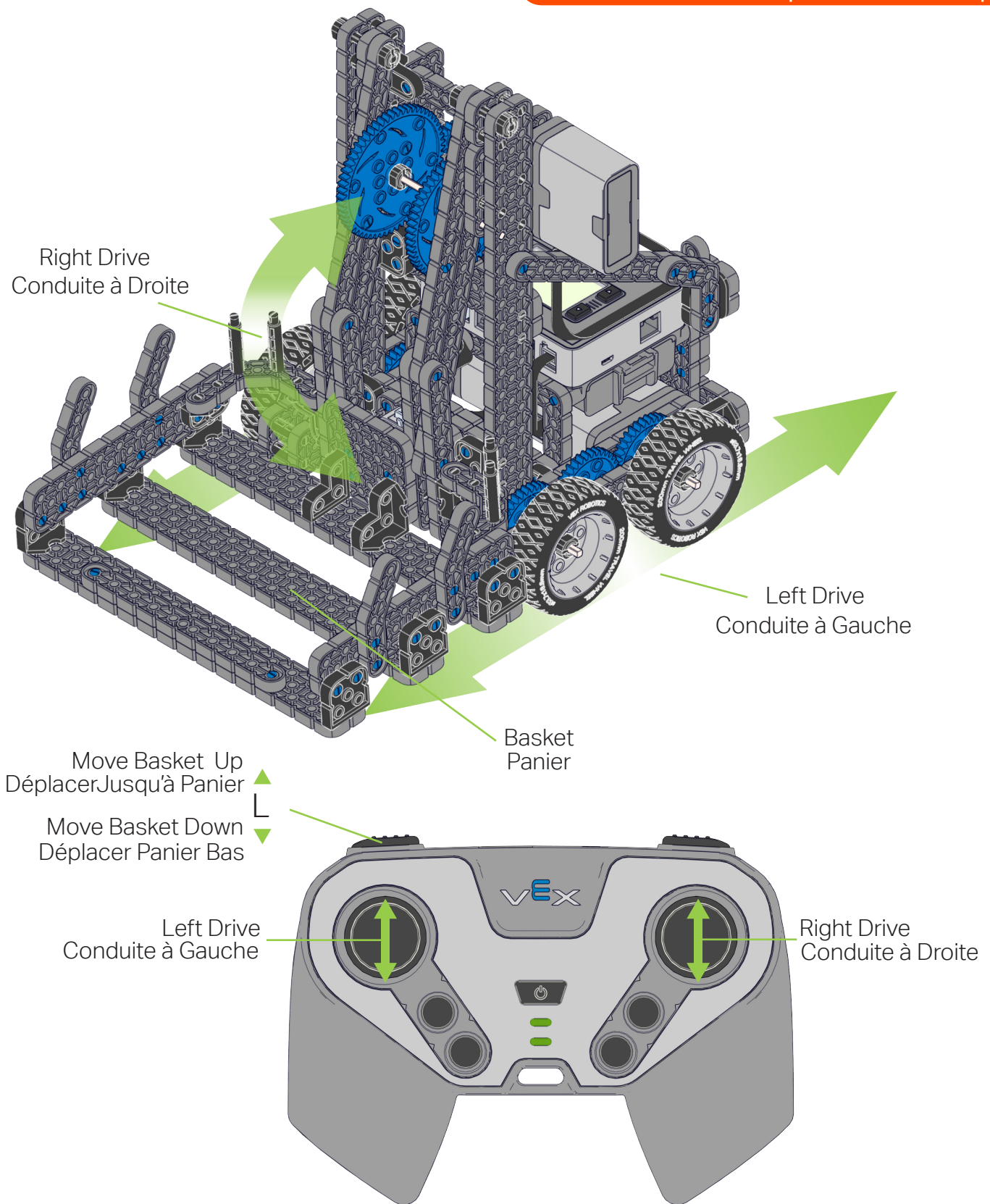
1x  
228-2500-149 60°



58





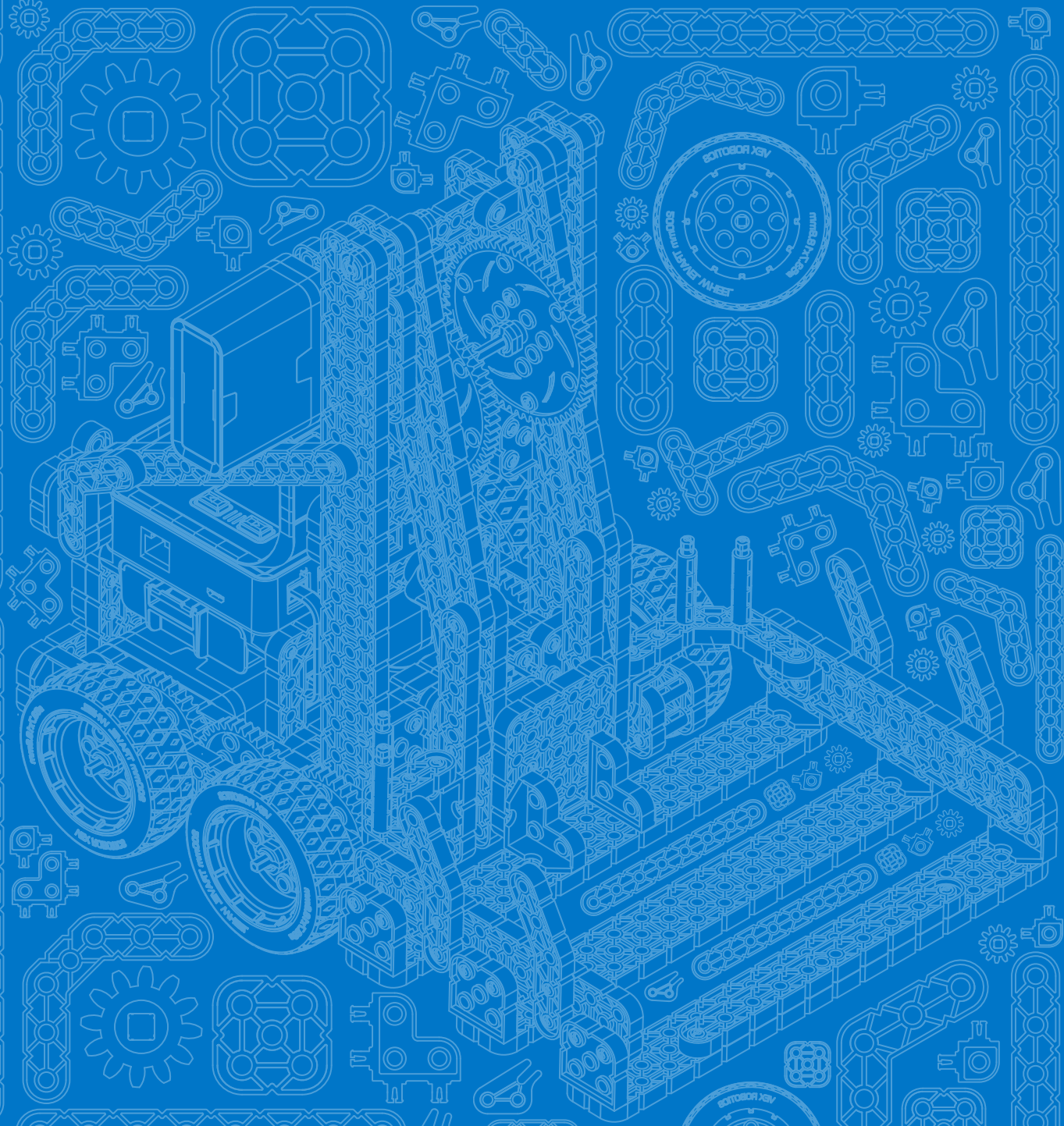


Linq will work with the 2 Joystick, Left Stick or Right Stick mode in the Drive Control Program  
Linq fonctionnera avec le mode 2 Joystick, le joystick gauche ou droit dans le programme intégré.



# Linq Build Instructions Instructions de Construction Linq

Ages 8+  
Ans 8+



228-4444-754 Rev1

Custom manufactured in China for Innovation First Trading SARL. Distributed in the U.S.A. by VEX Robotics, Inc., 1519 Interstate 30 West, Greenville, Texas 75402, U.S.A. Distributed in Europe by Innovation First Trading SARL, 21b rue Gabriel Lippmann, L-5365 Munsbach, Luxembourg +352 27 86 04 87. Distributed in Canada by Innovation First Trading, Inc., 1519 Interstate 30 West, Greenville, Texas 75402, U.S.A.

Ce produit est uniquement destiné à être utilisé dans le cadre d'un système VEX IQ. This product is solely intended to be used as part of the VEX IQ system.



[www.vexiq.com](http://www.vexiq.com)